

# LEO SOFT

L'UNITE CHAISE 4P ISO BLEU leo 1 MG03  
288745

SPECIFICHE TECNICHE  
SPECIFICATIONS TECHNIQUES  
TECHNICAL SPECIFICATIONS

2 ANNI DI GARANZIA  
2 YEARS WARRANTY  
2 ANS DE GARANTIE



## CARATTERISTICHE

### ■ SCHIENALE

**Struttura:** Interno schienale e retro schienale in polipropilene.

**Imbottitura:** Poliuretano espanso flessibile ignifugo.

### ■ SEDILE

**Struttura:** Interno sedile e sotto sedile in polipropilene.

**Imbottitura:** Poliuretano espanso flessibile ignifugo.

### ■ TELAIO

**Struttura:** Tubolare d'acciaio verniciato nero (Leo Soft), verniciato alluminio (Leo Soft ALU) o cromato (Leo Soft CR).

### ■ PIEDINI

**Tipo:** Polipropilene nero.

## ■ RIVESTIMENTO - UPHOLSTERY - REVÊTEMENT



Blu  
Blue  
Bleu

MG03

## FEATURES

### ■ BACKREST

**Structure:** Polypropylene inner and outer backrest.

**Padding:** Fire retardant polyurethane foam.

### ■ SEAT

**Structure:** Polypropylene inner and outer seat.

**Padding:** Fire retardant polyurethane foam.

### ■ FRAME

**Structure:** Black painted (Leo Soft), aluminium painted (Leo Soft ALU) or chromed (Leo Soft CR) steel tube.

### ■ FEET

**Type:** Black polypropylene.

## CARACTÉRISTIQUES

### ■ DOSSIER

**Structure:** Intérieur et arrière du dossier en polypropylène.

**Rembourrage:** Mousse de polyuréthane ignifuge.

### ■ ASSISE

**Structure:** Intérieur et dessous de l'assise en polypropylène.

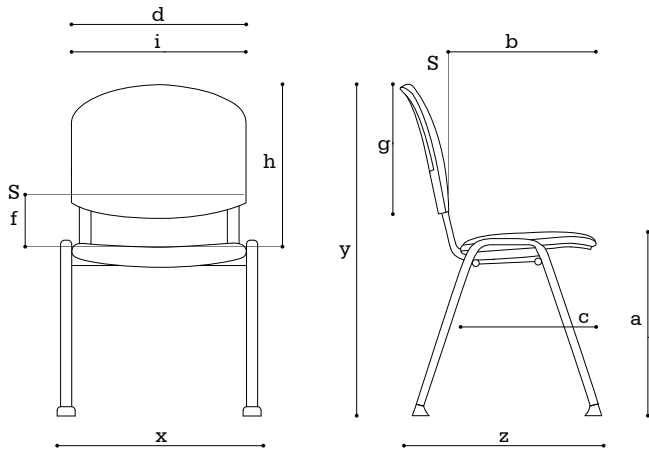
**Rembourrage:** Mousse de polyuréthane ignifuge.

### ■ PIÈTEMENT 4 PIEDS

**Structure:** Tube d'acier finition noire (Leo Soft), finition aluminium (Leo Soft ALU), chromé (Leo Soft CR).

### ■ PATINS

**Type:** Polypropylène noir.



**DIMENSIONI DI INGOMBRO**  
**OVERALL DIMENSIONS**  
**DIMENSION HORS TOUT**

Larghezza totale / Total width / Largeur total X: **550 mm**  
 Altezza totale / Total height / Hauteur total Y: **810 mm**  
 Profondità totale / Total dept / Profondeur total Z: **605 mm**

■ **DIMENSIONI RILEVATE**

■ **DIMENSIONS**

■ **RELEVES DIMENSIONNELS**

(a) Altezza seduta	Seat height	<i>Hauteur d'assise</i>	<b>460 mm</b>
(b) Profondità seduta	Seat dept	<i>Profondeur d'assise</i>	<b>440 mm</b>
(c) Profondità piastra sedile	Seat tray depth	<i>Profondeur plateau d'assise</i>	<b>420 mm</b>
(d) Larghezza della seduta	Seat width	<i>Largeur d'assise</i>	<b>470 mm</b>
(e) Inclinazione della seduta	Seat inclination	<i>Inclinaison d'assise</i>	-
(f) Altezza dal punto S	Height from point S	<i>Hauteur du point S</i>	<b>170 mm</b>
(g) Altezza schienale	Back height	<i>Hauteur de dossier</i>	<b>340 mm</b>
(h) Altezza totale schienale	Total back height	<i>Hauteur de sommet dossier</i>	<b>410 mm</b>
(i) Larghezza schienale	Back width	<i>Largeur de dossier</i>	<b>470 mm</b>
(j) Altezza poggiatesta	Headrest height	<i>Hauteur appuie-tête</i>	-
(k) Curvatura orizzontale	Horizontal curvature	<i>Courbure horizontale</i>	-
(l) Inclinazione schienale	Back inclination	<i>Plage d'inclinaisons du dossier</i>	-
(m) Diametro base	Base diameter	<i>Diamètre base</i>	-
(n) Lunghezza dei braccioli	Armrest length	<i>Longueur de l'accotoir</i>	-
(o) Larghezza dei braccioli	Armrest width	<i>Largeur de l'accotoir</i>	-
(p) Altezza dei braccioli	Armrest height	<i>Hauteur de l'accotoir</i>	-
(q) Larghezza poggiatesta	Headrest width	<i>Largeur appuie-tête</i>	-
(r) Larghezza netta tra i braccioli	Armrest total width	<i>Largeur libre entre accotoirs</i>	-
(s) Proiezione massimale	Maximum projection	<i>Saillie maximale du piètement</i>	-
(t) Raggio base	Base radius	<i>Cote de stabilité</i>	-
(u) Consumo rivestimento	Coating consumption	<i>Revêtement consommation</i>	-
(v) Altezza poggiatesta bordo schien.	Headrest height from backrest	<i>Hauteur appuie-tête du sommet dossier</i>	-
Slider	Slider	<i>Translateur</i>	-
Pelle/tessuto	Leather/ Fabric	<i>Cuir / Tissu</i>	-

■ **IMBALLAGGIO**

■ **PACKAGING**

■ **EMBALLAGE**

N.unità	N. of units	N. d'unités	<b>4 pc</b>
Dimensioni	Dimension	Dimensions	<b>765x585x1065</b>
Volume	Volume	Volume	<b>0,45 m<sup>3</sup></b>
Peso Netto	Net weight	Poids net	<b>21 kg</b>
Peso Lordo	Gross weight	Poids brut	<b>25 kg (4 pc)</b>
■ Materiale	■ Material	■ Matériel	
Cartone ondulato	Corrugated cardboard	Carton ondulé	

■ **GOMMA**

■ **FOAM**

■ **MOUSSE**

			<b>Thickness</b>	<b>Density</b>
Schienale	Back	Dossier	<b>24 mm</b>	<b>18</b>
Sedile	Seat	Assise	<b>27 mm</b>	<b>21</b>
Basamento	Base	Base	-	-
Braccioli	Arms	Accoudoirs	-	-
Fianchi	Sides	Côtés	-	-

■ OPTIONAL



**BRT 01**  
**Set braccioli fissi in polipropilene con tavoletta ribaltabile lato destro in polipropilene**

Set of fixed polypropylene armrests with folding right polypropylene tablet  
 Jeu d'accoudoirs fixes en polypropylène avec tablette rebattable droite en polypropylène



**BRT 02**  
**Bracciolo destro fisso in polipropilene con tavoletta ribaltabile in polipropilene**

Polypropylene right armrest with folding polypropylene tablet  
 Accoudoir de droite en polypropylène avec tablette rebattable en polypropylène



**BRF 06**  
**Set braccioli fissi in polipropilene**

Set of fixed polypropylene armrests  
 Jeu d'accoudoirs fixes en polypropylène



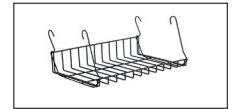
**AGG LEO REG.**  
**Coppia agganci regolabili in polipropilene**

Set of polypropylene adjustable links  
 Jeu d'accroche réglables en polypropylène



**AGG LEO**  
**Coppia agganci in polipropilene (solo per sedia senza braccioli)**

Set of polypropylene links (only for chair without armrests)  
 Jeu d'accroche en polypropylène (seulement pour chaise sans accoudoirs)



**BK LEO**  
**Cestino in metallo nero**  
 Black metal basket  
 Panier en métal noir



**BRT 03 ANTI-PANIC**  
**Set braccioli fissi in polipropilene con tavoletta ribaltabile lato destro in polipropilene, snodo antipanico**

Set of fixed polypropylene armrests with folding right polypropylene tablet, anti-panic mechanism  
 Jeu d'accoudoirs fixes en polypropylène avec tablette rebattable droite en polypropylène, mouvement anti-panique



**BRT 04 ANTI-PANIC**  
**Bracciolo destro fisso in polipropilene con tavoletta ribaltabile in polipropilene, snodo antipanico**

Polypropylene right armrest with folding polypropylene tablet, anti-panic mechanism  
 Accoudoir de droite en polypropylène avec tablette rebattable en polypropylène, mouvement anti-panique



**BD LEO**  
**Barra distanziatrice per file in metallo**

Metal alignment bar for rows  
 Barre inter-rangée en metal



**FA LEO**  
**Fusto con agganci integrati in metallo verniciato nero**

Black painted frame with integrated links  
 Piètement 4 pieds en tube d'acier finition noire avec accroches intégrées



**FA LEO CR**  
**Fusto con agganci integrati in metallo cromato**

Chromed frame with integrated links  
 Piètement 4 pieds en tube d'acier chromée avec accroches intégrées



**TR LEO**  
**Carrello in metallo su ruote (portata max 12 sedie)**  
 Metal trolley (maximum load 12 chairs)  
 Chariot en metal (charge maximale 12 chaises)



**FR**  
**Poliuretano espanso ignifugo**

Fire retardant polyurethane foam  
 Mousse de polyuréthane ignifuge