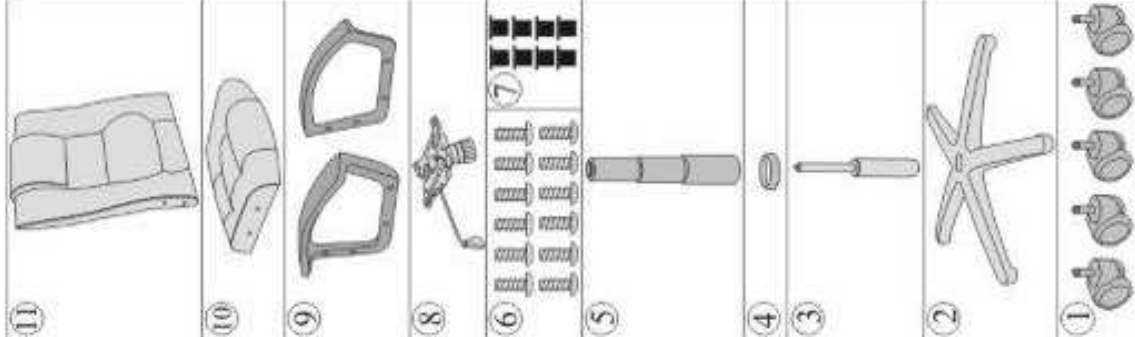


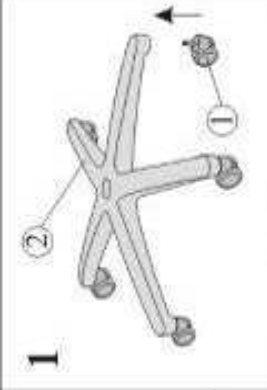
# LAGUNA TS06 PF16 TILT/C



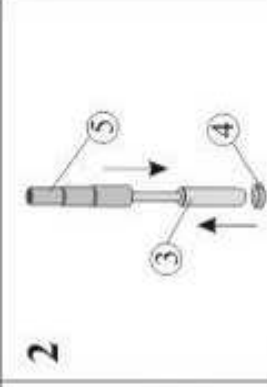
Outil nécessaire pour procéder au montage: tournevis  
forme "croix". /  
Additional tools needed for assembly: Philips tip screwdriver.

## ATTENTION!

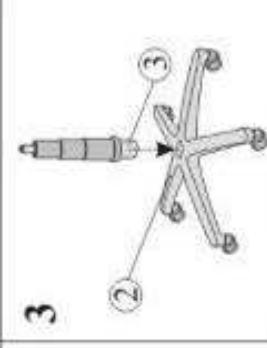
Le montage et l'échange de la cartouche de gaz ne peuvent être effectués que par une personne qualifiée.  
Exchange and repair of gas-lifts should be carried out by trained specialists only.



1



2



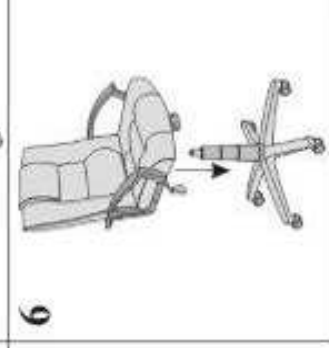
3



4

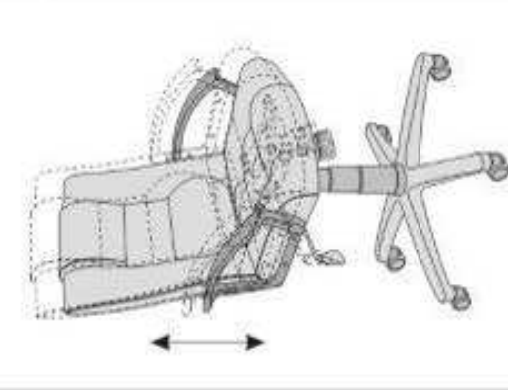


5



6

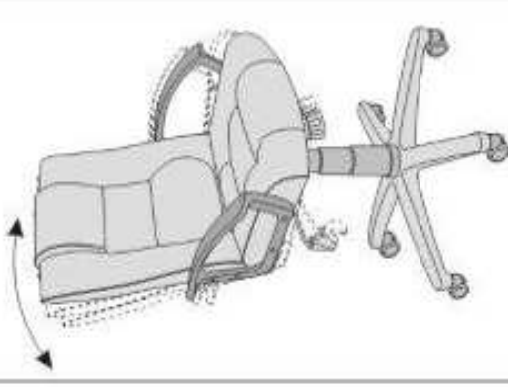
## Les différents réglages / Adjustment options



1 Réglage de la  
hauteur d'assise  
/ Gas height  
adjustment



1



2 Débloccage du dossier  
/ Synchronized  
free floating movement  
3 Bloccage du dossier  
/ Synchron  
movement in  
locked position



2



4 Volant de réglage de  
la tension du dossier.  
/ Tension  
adjustment knob



4