

# BRABANT

Coll. DIRECTION

**GAUTIER**  
*office*



FICHE TECHNIQUE

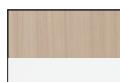
---

FABRICANT FRANÇAIS  
DEPUIS 1960

# BRABANT

## Caractéristiques

— Mélamine —



Chêne structuré  
/ Blanc

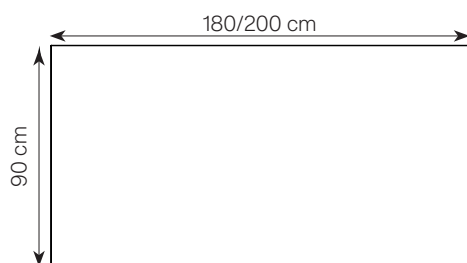


Chêne du bocage  
/ Anthracite

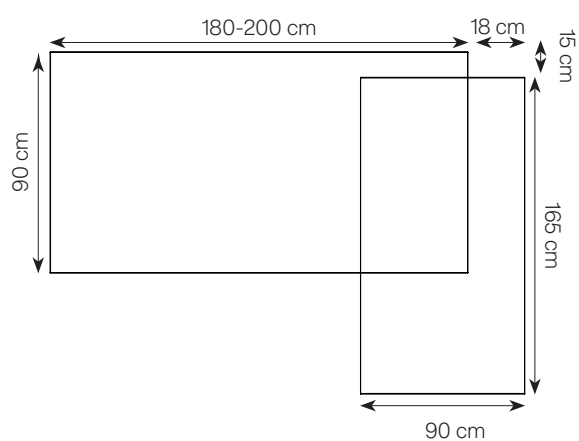
Roulettes : Blanc ou Noir



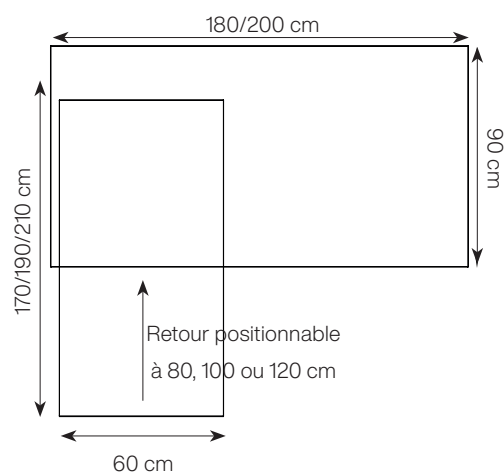
## Formes et dimensions



Bureau droit



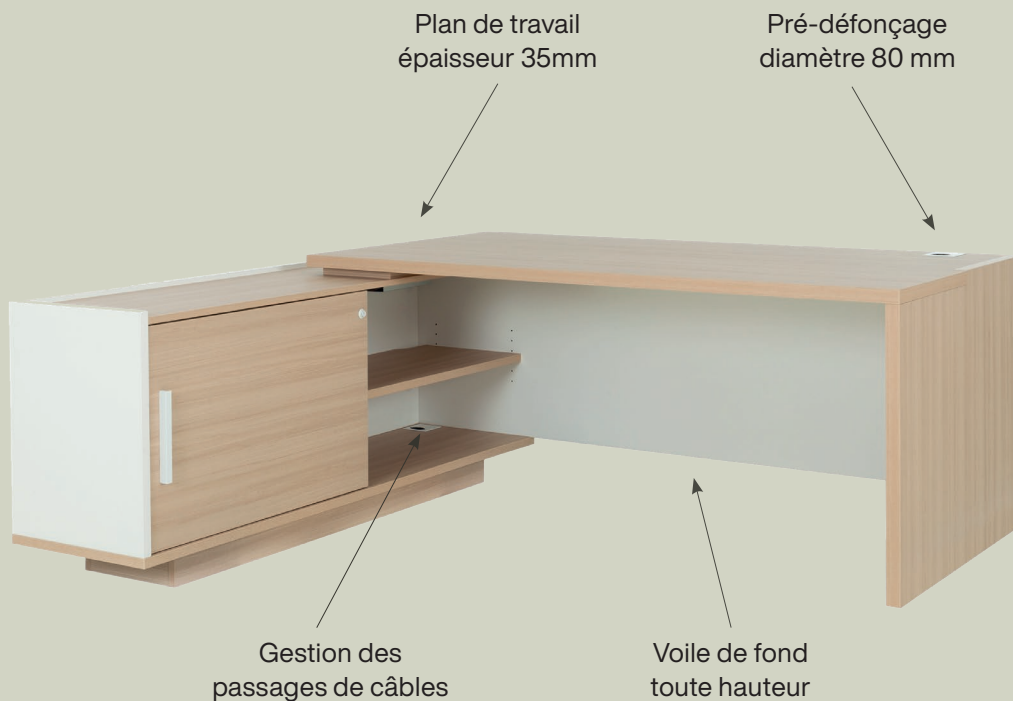
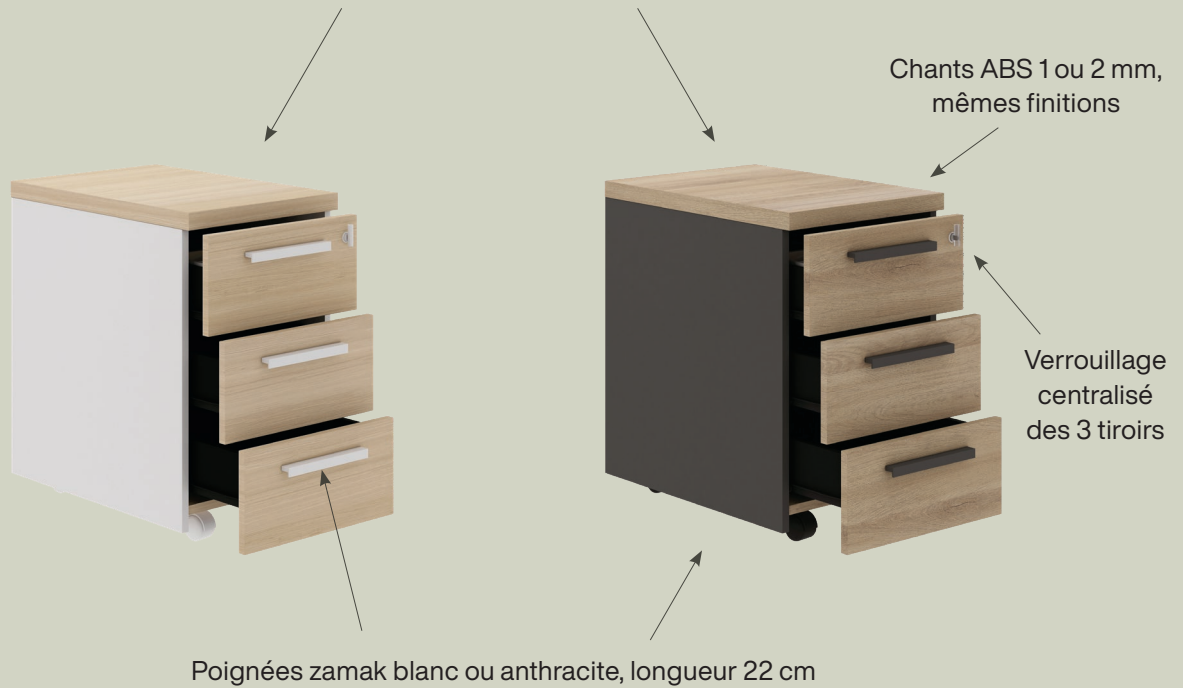
Bureau droit avec retour crédence



Bureau droit avec retour direct

## Informations produits

Structure panneaux de particules revêtus mélamine imitation  
chêne structuré veiné et mélamine blanche sablée ou chêne du bocage veiné et mélamine anthracite sablée,  
épaisseur 35 mm



# Informations détaillées / Bureaux

---

## Bureau simple :

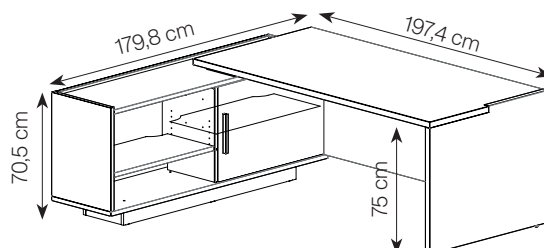
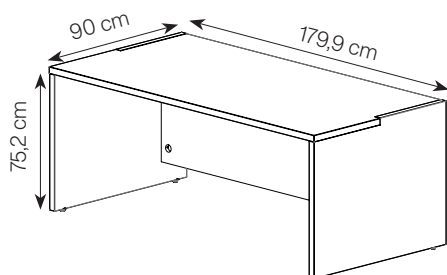
- Structure panneaux de particules revêtus mélamine, épaisseur 35 mm
- Plan de travail et côtés épaisseur 35mm
- Décor chêne structuré veiné et mélamine blanche sablée ou chêne du bocage veiné et mélamine anthracite sablée
- Chants ABS 1 ou 2 mm, mêmes finitions
- Dimensions : L.180/200 x H.75 x P.90 cm
- 1 voile de fond avec ouverture câbles, épaisseur 25 mm
- 2 pré-défonçages - diamètre 80 mm - du plateau pour intégration de l'option 2 passe-câbles zamak blanc ou gris ou de l'option 2 capots coulissants
- Patins niveleurs : diamètre 20 mm

## Bureau retour crédence :

- Structure panneaux de particules revêtus mélamine, épaisseur 35 mm
- Côté épaisseur 25 mm
- Plan de travail et côtés épaisseur 35mm
- Décor chêne structuré veiné et mélamine blanche sablée ou chêne du bocage veiné et mélamine anthracite sablée
- Chants ABS 1 ou 2 mm, mêmes finitions
- Dimensions : L.180/200 x H.75 x P.90/180 cm
- 1 voile de fond avec ouverture câbles, épaisseur 25 mm
- 1 porte coulissante avec serrure
- 2 étagères amovibles et ajustables en hauteur, non réversible
- 2 pré-défonçages - diamètre 80 mm - du plateau pour intégration de l'option 2 passe-câbles zamak blanc ou gris ou de l'option 2 capots coulissants
- 1 pré-défonçage rectangulaire sur la crédence pour intégration de l'option top access ouverture simple blanc ou gris.  
Dimensions crédence : L.165 x H.70,5 x P.45 cm
- Patins niveleurs : diamètre 20 mm

## Crédence

- Dimensions : L.180 x H.70,5 x P.45 cm
- Dimensions intérieures : L.158 x H.60 x P.39 cm
- 1 voile de fond avec ouverture câbles, épaisseur 25 mm
- 1 porte coulissante avec serrure
- 2 étagères amovibles et ajustables en hauteur, non réversible
- 1 pré-défonçage rectangulaire sur la crédence pour intégration de l'option top access ouverture simple blanc ou gris.





# Informations détaillées / Options Bureaux

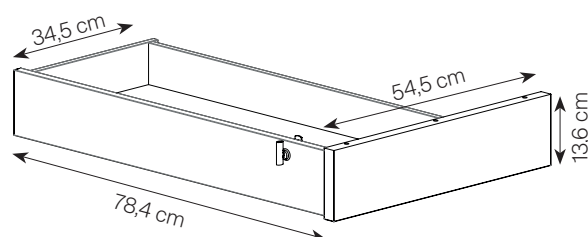
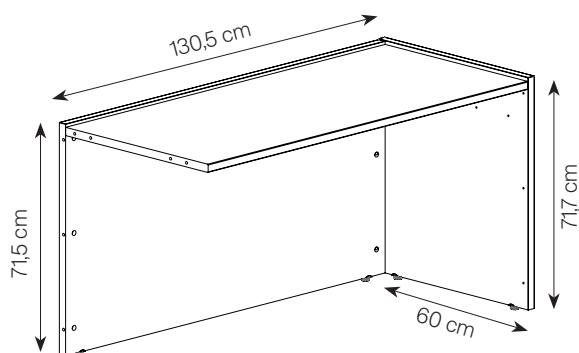
---

## Option retour :

- Structure panneaux de particules revêtus mélamine, épaisseur 25 mm
- Décor chêne structuré veiné et mélamine blanche sablée ou chêne du bocage veiné et mélamine anthracite sablée
- Chants ABS 1 ou 2 mm, mêmes finitions
- Dimensions : L.131 x H.72 x P.60 cm
- 3 positions de fixation possibles : 80 – 100 – 120 cm
- 1 voile de fond
- Fixation par 2 pattes de liaison métallique : L.7,2 x H.6,3 x P.3,7 cm
- Réversible gauche/droite

## Option tiroir :

- Structure panneaux de particules revêtus mélamine
- Décor chêne structuré veiné et mélamine blanche sablée ou chêne du bocage veiné et mélamine anthracite sablée
- Chants ABS 1 ou 2 mm, mêmes finitions
- Dimensions : L.79 x H.13 x P.34 cm
- Dimensions intérieures utiles : L.74,4 x H.9,5 x P.31,5 cm
- Convient sous le retour réf. 1S20015 ou 1S21015 ou sous le retour du bureau retour réf. 1S20/1S21030-035-040-045





# Informations détaillées / Rangements

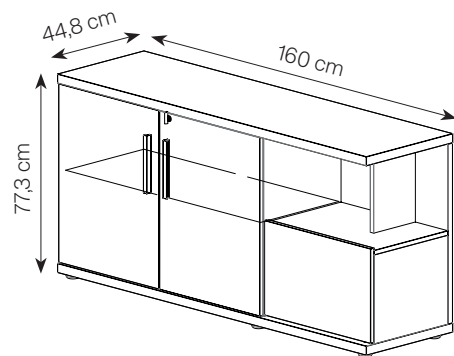
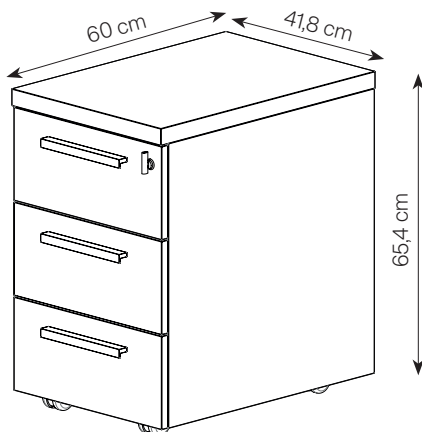
---

## Caisson mobile 3 tiroirs :

- Structure panneaux de particules revêtus mélamine
- Dessus : épaisseur 35 mm
- Côtés et face tiroir, épaisseur 25 mm
- Décor chêne structuré veiné et mélamine blanche sablée ou chêne du bocage veiné et mélamine anthracite sablée
- Chants ABS 1 ou 2 mm, mêmes finitions
- Dimensions : L.42 x H.65 x P.60 cm
- Dimensions intérieures des tiroirs : L. 53,8 x H.33 x P.8,6 cm
- Verrouillage centralisé des 3 tiroirs, 1 serrure verrouillage simple, 1 clé double
- Poignées zamak blanc ou anthracite, longueur 22 cm
- Caisnes tiroirs : panneaux de particules revêtus polypropylène blanc ou noir sur coulisse à galets
- Freins amortisseurs sur les tiroirs
- Roulettes : PP blanches ou noires

## Crédence :

- Structure panneaux de particules revêtus mélamine
- Dessus : épaisseur 25 mm
- Décor chêne structuré veiné et mélamine blanche sablée ou chêne du bocage veiné et mélamine anthracite sablée
- Chants ABS 1 ou 2 mm, mêmes finitions
- Dimensions : L.160 x H.78 x P.45 cm
- Poignées zamak blanc ou anthracite, longueur 22 cm
- Caisnes tiroirs : panneaux de particules revêtus polypropylène blanc ou noir sur coulisse à galets
- Freins amortisseurs
- 2 portes (1 étagère intérieure, ajustable en hauteur et amovible)
- Tiroir - L.48,2 x H.31,3 x P.19,2 cm - pour dossiers suspendus normalisés France - GB - USA
- 1 serrure verrouillage simple
- Patins niveleur : diamètre 50 mm







# Informations détaillées / Rangements

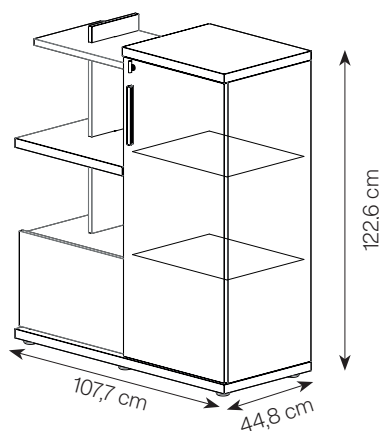
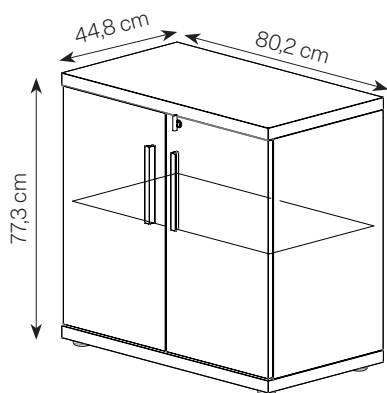
---

## Rangement bas 2 portes :

- Structure panneaux de particules revêtus mélamine
- Dessus : épaisseur 35 mm
- Côtés et portes 18 mm
- Décor chêne structuré veiné et mélamine blanche sablée ou chêne du bocage veiné et mélamine anthracite sablée
- Chants ABS 1 ou 2 mm, mêmes finitions
- Dimensions : L.80 x H.78 x P.45 cm
- Poignées zamak blanc ou anthracite, longueur 22 cm
- Freins amortisseurs sur les portes
- 1 étagère intérieure ajustable en hauteur et amovible
- 1 serrure verrouillage simple
- Patins niveleur : diamètre 50 mm

## Rangement compact :

- Structure panneaux de particules revêtus mélamine
- Dessus : épaisseur 35 mm
- Côté et portes, épaisseur 18 mm
- Tablette haute, épaisseur 25 mm
- Décor chêne structuré veiné et mélamine blanche sablée ou chêne du bocage veiné et mélamine anthracite sablée
- Chants ABS 1 ou 2 mm, mêmes finitions
- Dimensions : L.108 x H.123 x P.45 cm
- Poignées zamak blanc ou anthracite, longueur 22 cm
- Freins amortisseurs
- 1 tiroir pour dossiers suspendus, 1 porte (2 tablettes intérieures ajustables en hauteur et amovibles)
- Tiroir - L. 48,2 x H. 31,3 x P.19,2 cm - pour dossiers suspendus normalisés France – GB - USA
- 1 serrure verrouillage simple
- Patins niveleur : diamètre 50 mm





# Informations détaillées / Rangements

## Rangement mi-haut 2 portes :

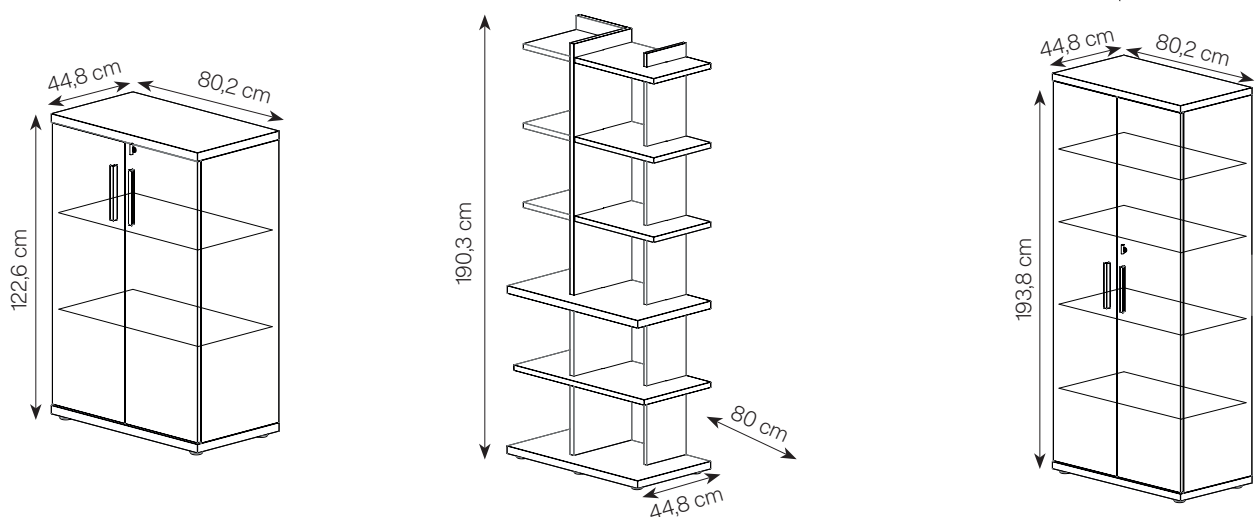
- Structure panneaux de particules revêtus mélamine, épaisseur 35 mm
- Côté et portes 18 mm
- Décor chêne structuré veiné et mélamine blanche sablée ou chêne du bocage veiné et mélamine anthracite sablée
- Chants ABS 1 ou 2 mm, mêmes finitions
- Dimensions : L.80 x H.123 x P.45 cm
- Poignées zamak blanc ou anthracite, longueur 22 cm
- Freins amortisseurs
- 2 étagères intérieures ajustables en hauteur et amovibles
- 1 serrure verrouillage simple
- Patins niveleur : diamètre 50 mm

## Bibliothèque :

- Structure panneaux de particules revêtus mélamine, épaisseur 35 mm
- Tablettes basses et hautes, épaisseur 25 mm
- Décor chêne structuré veiné et mélamine blanche sablée ou chêne du bocage veiné et mélamine anthracite sablée
- Chants ABS 1 ou 2 mm, mêmes finitions
- Dimensions : L.80 x H.190 x P.45 cm
- Non réversible
- Patins niveleur : diamètre 50 mm

## Rangement haut 2 portes :

- Structure panneaux de particules revêtus mélamine, épaisseur 35 mm
- Côté et portes 18 mm
- Décor chêne structuré veiné et mélamine blanche sablée ou chêne du bocage veiné et mélamine anthracite sablée
- Chants ABS 1 ou 2 mm, mêmes finitions
- Dimensions : L.80 x H.194 x P.45 cm
- Poignées zamak blanc ou anthracite, longueur 22 cm
- Freins amortisseurs
- 3 étagères ajustables en hauteur et amovibles et 1 tablette fixe
- 1 serrure verrouillage simple
- Patins niveleur : diamètre 50 mm













# GAUTIER *office*

Gautier France SAS, BP 10, 85510 Le Boupère, France  
[www.gautieroffice.fr](http://www.gautieroffice.fr)

## LES SERVICES ET GARANTIES GAUTIER OFFICE

(1) En France métropolitaine.

Log. d'aménagement 3D	Livraison (1)	Installation et montage (1)	Garantie	Respect de l'environnement	Certifications
					 ISO 14001: Qualité Environnement AFNOR CERTIFICATION Site Le Boupère France