

BRABANT

Coll. DIRECTION

GAUTIER
office



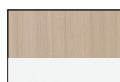
FICHE TECHNIQUE

FABRICANT FRANÇAIS
DEPUIS 1960

BRABANT

Caractéristiques

— Mélamine —



Chêne structuré
/ Blanc

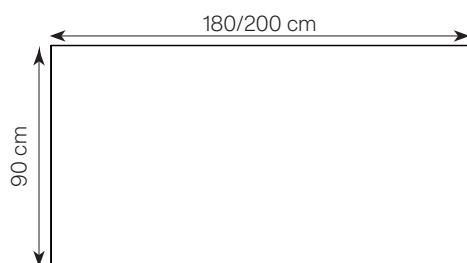


Chêne du bocage
/ Anthracite

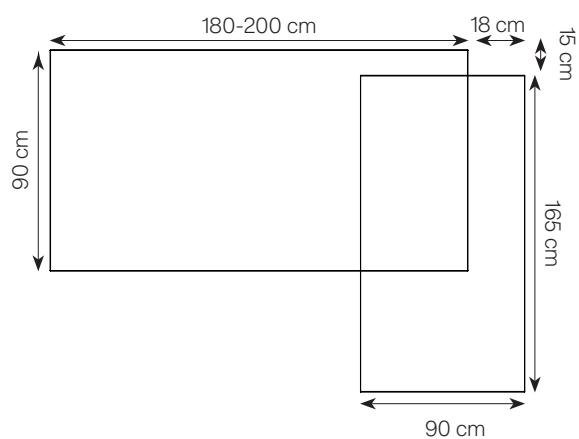
Roulettes : Blanc ou Noir



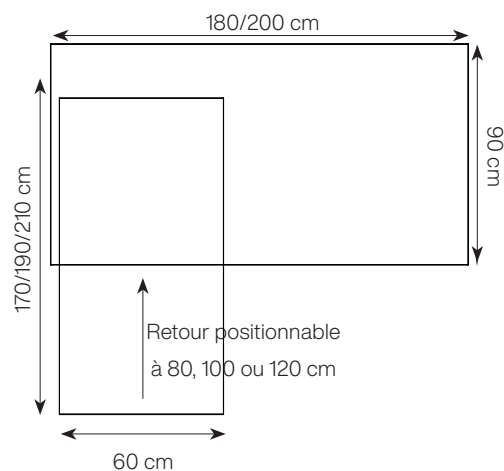
Formes et dimensions



Bureau droit



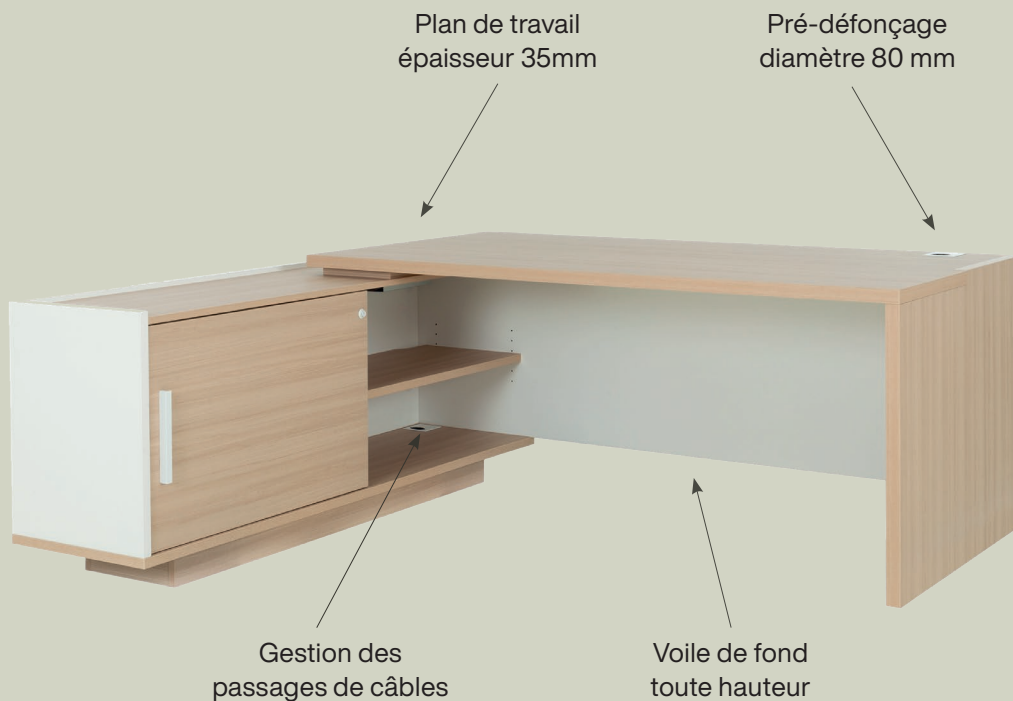
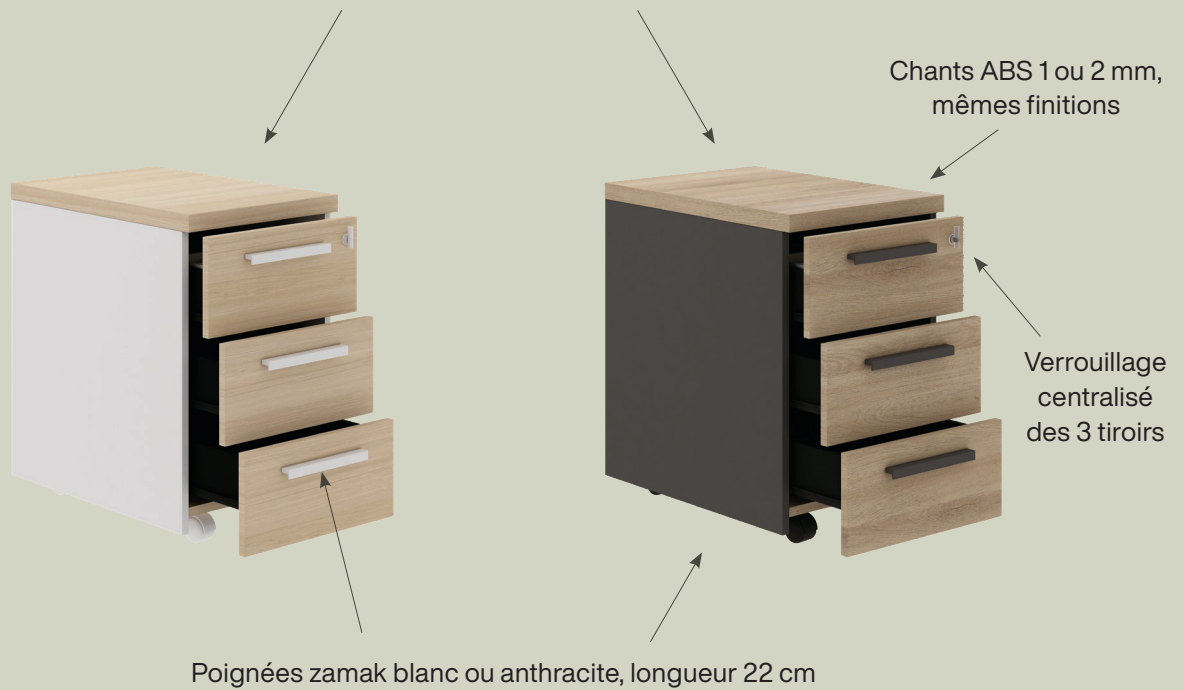
Bureau droit avec retour crédence



Bureau droit avec retour direct

Informations produits

Structure panneaux de particules revêtus mélamine imitation chêne structuré veiné et mélamine blanche sablée ou chêne du bocage veiné et mélamine anthracite sablée, épaisseur 35 mm



Informations détaillées / Bureaux

Bureau simple :

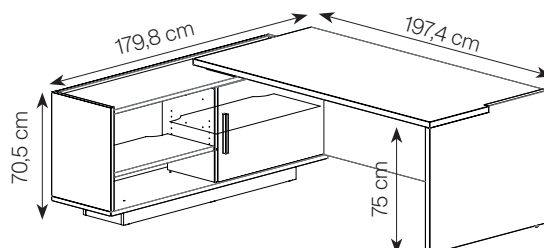
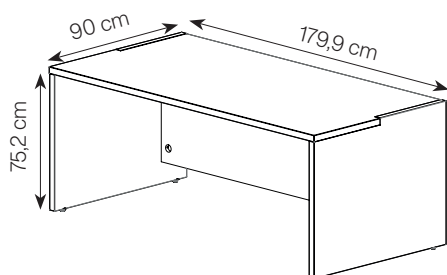
- Structure panneaux de particules revêtus mélamine, épaisseur 35 mm
- Plan de travail et côtés épaisseur 35mm
- Décor chêne structuré veiné et mélamine blanche sablée ou chêne du bocage veiné et mélamine anthracite sablée
- Chants ABS 1 ou 2 mm, mêmes finitions
- Dimensions : L.180/200 x H.75 x P.90 cm
- 1 voile de fond avec ouverture câbles, épaisseur 25 mm
- 2 pré-défonçages - diamètre 80 mm - du plateau pour intégration de l'option 2 passe-câbles zamak blanc ou gris ou de l'option 2 capots coulissants
- Patins niveleurs : diamètre 20 mm

Bureau retour crédence :

- Structure panneaux de particules revêtus mélamine, épaisseur 35 mm
- Côté épaisseur 25 mm
- Plan de travail et côtés épaisseur 35mm
- Décor chêne structuré veiné et mélamine blanche sablée ou chêne du bocage veiné et mélamine anthracite sablée
- Chants ABS 1 ou 2 mm, mêmes finitions
- Dimensions : L.180/200 x H.75 x P.90/180 cm
- 1 voile de fond avec ouverture câbles, épaisseur 25 mm
- 1 porte coulissante avec serrure
- 2 étagères amovibles et ajustables en hauteur, non réversible
- 2 pré-défonçages - diamètre 80 mm - du plateau pour intégration de l'option 2 passe-câbles zamak blanc ou gris ou de l'option 2 capots coulissants
- 1 pré-défonçage rectangulaire sur la crédence pour intégration de l'option top access ouverture simple blanc ou gris.
Dimensions crédence : L.165 x H.70,5 x P.45 cm
- Patins niveleurs : diamètre 20 mm

Crédence

- Dimensions : L.180 x H.70,5 x P.45 cm
- Dimensions intérieures : L.158 x H.60 x P.39 cm
- 1 voile de fond avec ouverture câbles, épaisseur 25 mm
- 1 porte coulissante avec serrure
- 2 étagères amovibles et ajustables en hauteur, non réversible
- 1 pré-défonçage rectangulaire sur la crédence pour intégration de l'option top access ouverture simple blanc ou gris.





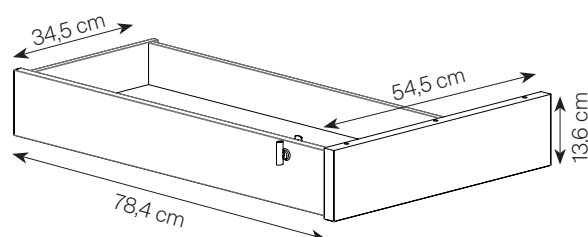
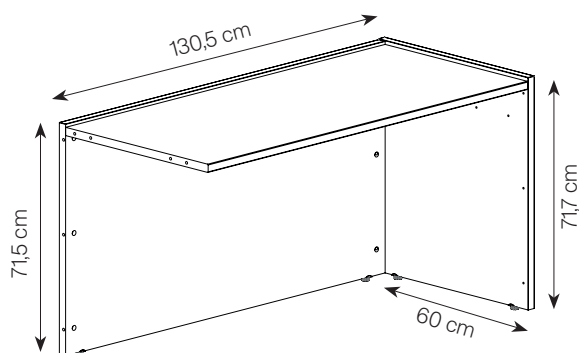
Informations détaillées / Options Bureaux

Option retour :

- Structure panneaux de particules revêtus mélamine, épaisseur 25 mm
- Décor chêne structuré veiné et mélamine blanche sablée ou chêne du bocage veiné et mélamine anthracite sablée
- Chants ABS 1 ou 2 mm, mêmes finitions
- Dimensions : L.131 x H.72 x P.60 cm
- 3 positions de fixation possibles : 80 – 100 – 120 cm
- 1 voile de fond
- Fixation par 2 pattes de liaison métallique : L.7,2 x H.6,3 x P.3,7 cm
- Réversible gauche/droite

Option tiroir :

- Structure panneaux de particules revêtus mélamine
- Décor chêne structuré veiné et mélamine blanche sablée ou chêne du bocage veiné et mélamine anthracite sablée
- Chants ABS 1 ou 2 mm, mêmes finitions
- Dimensions : L.79 x H.13 x P.34 cm
- Dimensions intérieures utiles : L.74,4 x H.9,5 x P.31,5 cm
- Convient sous le retour réf. 1S20015 ou 1S21015 ou sous le retour du bureau retour réf. 1S20/1S21030-035-040-045





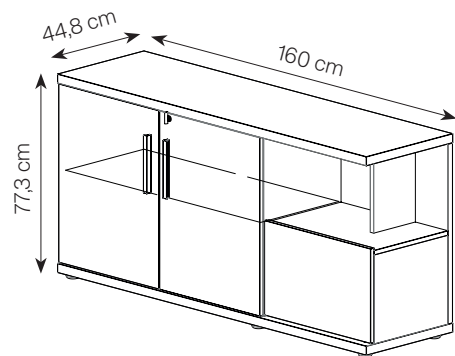
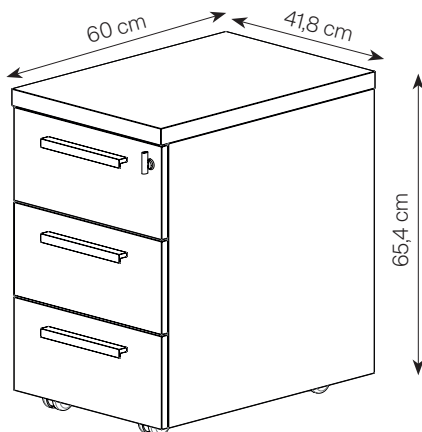
Informations détaillées / Rangements

Caisson mobile 3 tiroirs :

- Structure panneaux de particules revêtus mélamine
- Dessus : épaisseur 35 mm
- Côtés et face tiroir, épaisseur 25 mm
- Décor chêne structuré veiné et mélamine blanche sablée ou chêne du bocage veiné et mélamine anthracite sablée
- Chants ABS 1 ou 2 mm, mêmes finitions
- Dimensions : L.42 x H.65 x P.60 cm
- Dimensions intérieures des tiroirs : L. 53,8 x H.33 x P.8,6 cm
- Verrouillage centralisé des 3 tiroirs, 1 serrure verrouillage simple, 1 clé double
- Poignées zamak blanc ou anthracite, longueur 22 cm
- Caisnes tiroirs : panneaux de particules revêtus polypropylène blanc ou noir sur coulisse à galets
- Freins amortisseurs sur les tiroirs
- Roulettes : PP blanches ou noires

Crédence :

- Structure panneaux de particules revêtus mélamine
- Dessus : épaisseur 25 mm
- Décor chêne structuré veiné et mélamine blanche sablée ou chêne du bocage veiné et mélamine anthracite sablée
- Chants ABS 1 ou 2 mm, mêmes finitions
- Dimensions : L.160 x H.78 x P.45 cm
- Poignées zamak blanc ou anthracite, longueur 22 cm
- Caisnes tiroirs : panneaux de particules revêtus polypropylène blanc ou noir sur coulisse à galets
- Freins amortisseurs
- 2 portes (1 étagère intérieure, ajustable en hauteur et amovible)
- Tiroir - L.48,2 x H.31,3 x P.19,2 cm - pour dossiers suspendus normalisés France - GB - USA
- 1 serrure verrouillage simple
- Patins niveleur : diamètre 50 mm





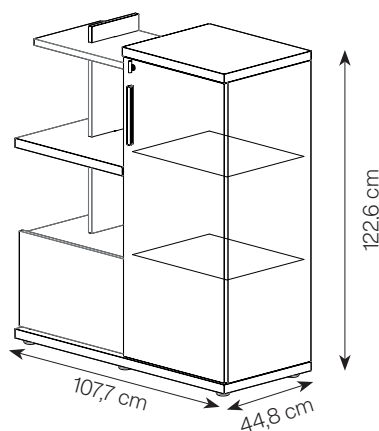
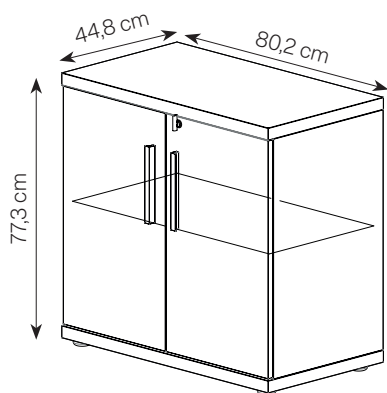
Informations détaillées / Rangements

Rangement bas 2 portes :

- Structure panneaux de particules revêtus mélamine
- Dessus : épaisseur 35 mm
- Côtés et portes 18 mm
- Décor chêne structuré veiné et mélamine blanche sablée ou chêne du bocage veiné et mélamine anthracite sablée
- Chants ABS 1 ou 2 mm, mêmes finitions
- Dimensions : L.80 x H.78 x P.45 cm
- Poignées zamak blanc ou anthracite, longueur 22 cm
- Freins amortisseurs sur les portes
- 1 étagère intérieure ajustable en hauteur et amovible
- 1 serrure verrouillage simple
- Patins niveleur : diamètre 50 mm

Rangement compact :

- Structure panneaux de particules revêtus mélamine
- Dessus : épaisseur 35 mm
- Côté et portes, épaisseur 18 mm
- Tablette haute, épaisseur 25 mm
- Décor chêne structuré veiné et mélamine blanche sablée ou chêne du bocage veiné et mélamine anthracite sablée
- Chants ABS 1 ou 2 mm, mêmes finitions
- Dimensions : L.108 x H.123 x P.45 cm
- Poignées zamak blanc ou anthracite, longueur 22 cm
- Freins amortisseurs
- 1 tiroir pour dossiers suspendus, 1 porte (2 tablettes intérieures ajustables en hauteur et amovibles)
- Tiroir - L. 48,2 x H. 31,3 x P.19,2 cm - pour dossiers suspendus normalisés France – GB - USA
- 1 serrure verrouillage simple
- Patins niveleur : diamètre 50 mm





Informations détaillées / Rangements

Rangement mi-haut 2 portes :

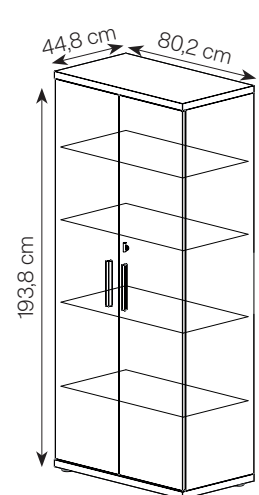
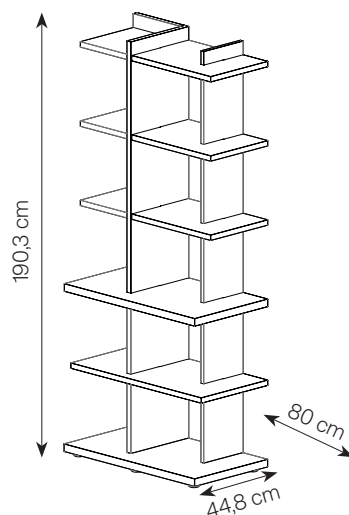
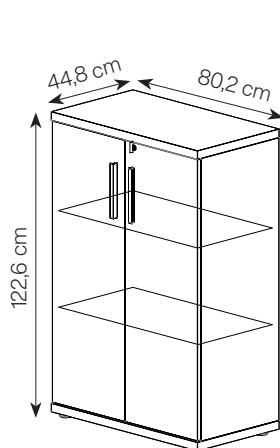
- Structure panneaux de particules revêtus mélamine, épaisseur 35 mm
- Côté et portes 18 mm
- Décor chêne structuré veiné et mélamine blanche sablée ou chêne du bocage veiné et mélamine anthracite sablée
- Chants ABS 1 ou 2 mm, mêmes finitions
- Dimensions : L.80 x H.123 x P.45 cm
- Poignées zamak blanc ou anthracite, longueur 22 cm
- Freins amortisseurs
- 2 étagères intérieures ajustables en hauteur et amovibles
- 1 serrure verrouillage simple
- Patins niveleur : diamètre 50 mm

Bibliothèque :

- Structure panneaux de particules revêtus mélamine, épaisseur 35 mm
- Tablettes basses et hautes, épaisseur 25 mm
- Décor chêne structuré veiné et mélamine blanche sablée ou chêne du bocage veiné et mélamine anthracite sablée
- Chants ABS 1 ou 2 mm, mêmes finitions
- Dimensions : L.80 x H.190 x P.45 cm
- Non réversible
- Patins niveleur : diamètre 50 mm

Rangement haut 2 portes :

- Structure panneaux de particules revêtus mélamine, épaisseur 35 mm
- Côté et portes 18 mm
- Décor chêne structuré veiné et mélamine blanche sablée ou chêne du bocage veiné et mélamine anthracite sablée
- Chants ABS 1 ou 2 mm, mêmes finitions
- Dimensions : L.80 x H.194 x P.45 cm
- Poignées zamak blanc ou anthracite, longueur 22 cm
- Freins amortisseurs
- 3 étagères ajustables en hauteur et amovibles et 1 tablette fixe
- 1 serrure verrouillage simple
- Patins niveleur : diamètre 50 mm













GAUTIER *office*

Gautier France SAS, BP 10, 85510 Le Boupère, France
www.gautieroffice.fr

LES SERVICES ET GARANTIES GAUTIER OFFICE

(1) En France métropolitaine.

Log. d'aménagement 3D	Livraison (1)	Installation et montage (1)	Garantie	Respect de l'environnement	Certifications
					 ISO 14001: Site Le Boupère France