

E-MOTION

Coll. DIRECTION

GAUTIER
office



FICHE TECHNIQUE

FABRICANT FRANÇAIS
DEPUIS 1960

E-MOTION

Caractéristiques

— Mélamine —



Chêne structuré



Chêne vintage

— Plateau verre —



noir

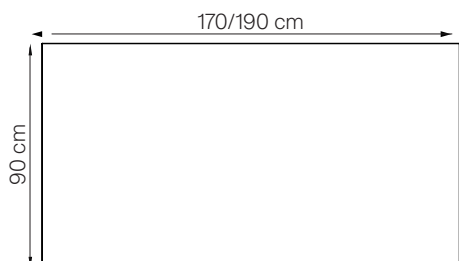
— Piétement —



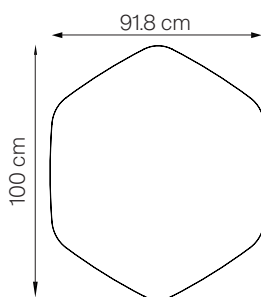
noir



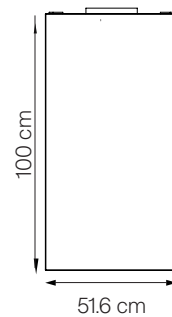
Formes et dimensions



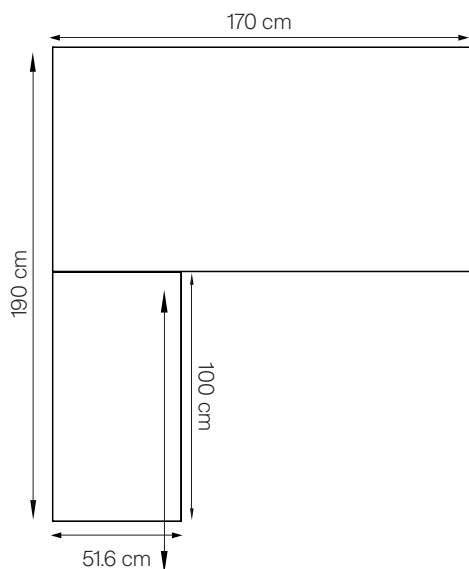
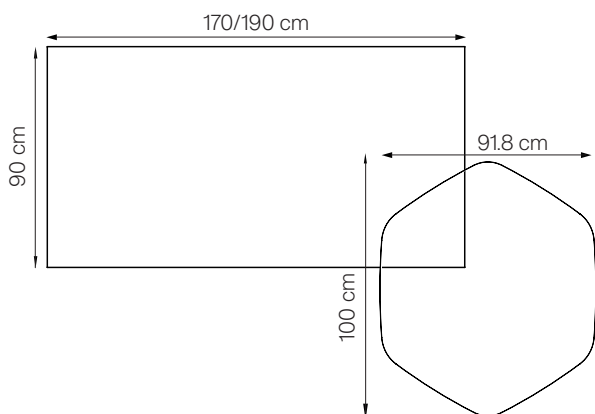
Bureau



Retour convivialité



Retour direct



Informations produits

Structures en PPSM structuré côté
18 mm, top 25 mm et socle
épaisseur 35 mm

Top optionnel en verre trempé teinté noir,
épaisseur 10 mm

Verrouillage multivariures
Poignée alu anodisée noir



Piètement acier plié / soudé,
épaisseur 2 mm.
Finition epoxy laqué finition
structuré

Plateau PPSM
épaisseur 18 mm
ou verre épaisseur 10mm



Ceinture structurelle
en tube acier
section 50 x 30 mm
épaisseur 2 mm

Ceinture de finition
en profil MDF enrobé section
triangulaire (63 x 5.3 mm)

Informations détaillées / Plateaux, voile de fond

Bureau plateau bois :

- Dessus panneau de particules surfacé mélaminé (PPSM) épaisseur 18 mm, 2 faces décor structuré « veinage bois »
- Chants ABS anti-choc épaisseur 2 mm rayonnés décor bois assorti
- Profondeur 90 cm (selon synoptique disponible sur la gamme)
- 2 pré-défonçages ronds 80 mm pour intégration d'options. (obturateurs)
- 1 pré-défonçage rectangulaire 256 x 116 mm pour intégration d'un top-access optionnel
- Tiroir dimensions L 45 x H 13 x P 39 cm (dim. hors tout) - L 45 x H 8 x P 39 cm (visible) positionné à droite (ou à gauche) du bureau, plumier noir intégré (35 x 18.9 x 2.2 cm)
- Schémas filaires position pré-défonçage

Bureau plateau verre :

- Dessus en verre teinté noir trempé épaisseur 10 mm

Option voile de fond :

- Option pour bureaux plateaux bois ou verre, finition chêne structuré, chêne vintage ou noir (préconisé pour le bureau verre)

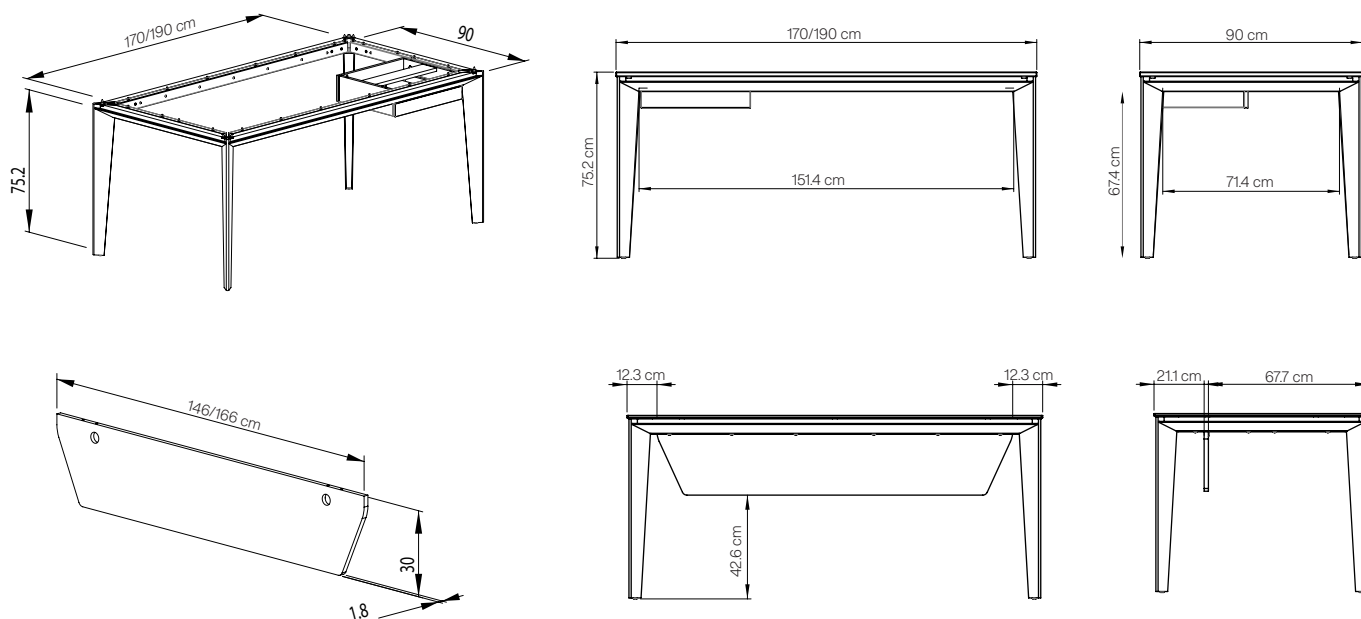
Option tiroir sur bureau verre :

- Option tiroir noir avec plumier noir intégré, positionnable à gauche ou à droite. Le tiroir est présent par défaut sur le bureau bois.

Piètement et structure

- Piètement métallique en acier finition epoxy RAL 7021 structuré
- Tôle acier épaisseur 2 mm pliée et soudée
- Structure cadre sous plateau en tube acier section rectangulaire 50 x 30 mm, épaisseur 2mm finition epoxy RAL 7021 lisse
- Patin de bureaux Ø 1.6 mm et H 5 mm

Ceinture esthétique en profil panneau de fibre (MDF) de section triangulaire 63 x 53.3 mm, enrobé revêtement décor noir (bureau verre) et revêtement finition chêne structuré ou chêne vintage (pour le plateau bois).

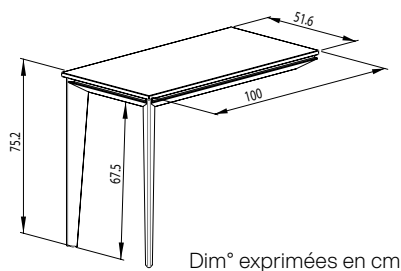




Informations détaillées / extensions de plans de travail

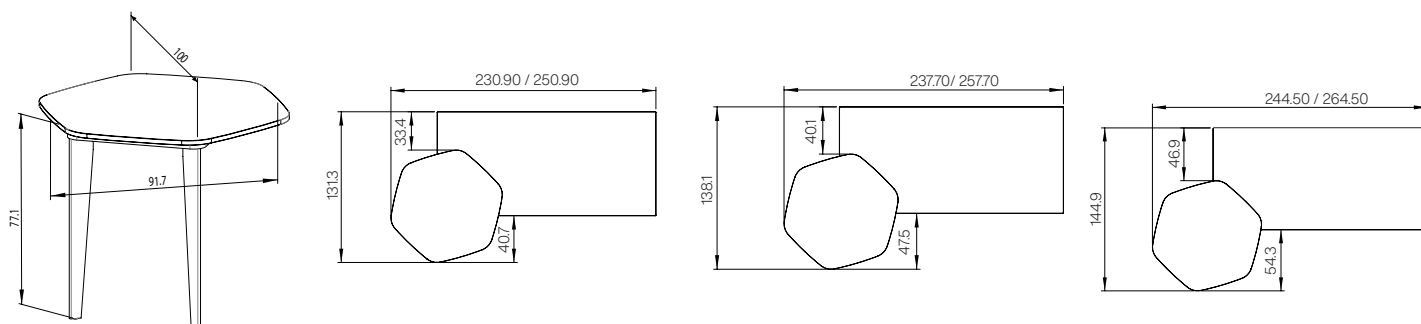
Retour direct (option pour bureau bois uniquement)

- Dessus panneau de particules surfacé mélaminé (PPSM) épaisseur 18 mm,
- 2 faces décor structurée finition « chêne structuré » ou chêne vintage
- Chants ABS anti-choc épaisseur 2 mm rayonnés décor bois assorti
- Forme rectangulaire, P 52 x L 100 cm
- Peut être équipé d'un tiroir dimensions L 45 x H 13 x P 39 cm (dim. hors tout) - L 45 x H 8 x P 39 cm (visible) positionné à droite (ou à gauche) du bureau, plumier noir intégré (35 x 18.9 x 2.2 cm)



Retour de convivialité (option pour bureau bois et verre)

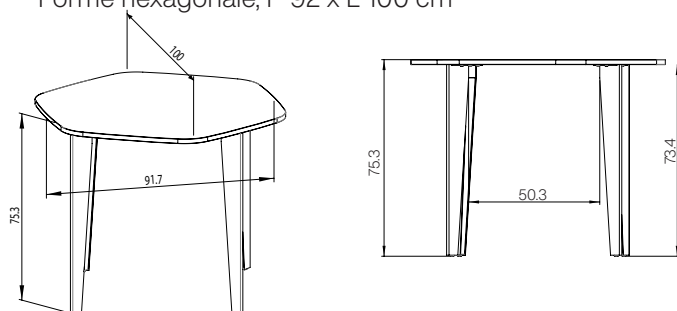
- Dessus panneau de particules surfacé mélaminé (PPSM) épaisseur 19 mm,
- 2 faces décor structurée finition « onyx brut »
- Chants ABS anti-choc épaisseur 2 mm rayonnés décor bois assorti
- Forme hexagonale, P 92 mm x L 100 cm
- Montage en retour pour l'utilisateur ou en extension pour partage et réception.
- 3 profondeurs possibles de montage.



Dim° exprimées en cm

Convivialité 4 pieds

- Dessus panneau de particules surfacé mélaminé (PPSM) épaisseur 19 mm,
- 2 faces décor structurée finition « onyx brut »
- Forme hexagonale, P 92 x L 100 cm



Dim° exprimées en cm

Piètements et structures des retours et convivialités

Piètement métallique en acier finition epoxy RAL 7021 structuré

Tables de réunions complémentaires : Cf docs « Réunions »



Informations détaillées / Rangements



Rangement bas 2 portes

- L 81 x H 78 x P 45 cm
- Dimensions intérieures : voir schéma
- 1 étagère ajustable en hauteur 3 positions
- Dessus PPSM 25 mm chants épais, PPSM 18 mm, tablettes épaisseur 25 mm
- Socle en 35 mm
- Verrouillage simple multivariures
- Poignées en aluminium anodisé noir
- Patins ABS noir hauteur Ø 50 mm et H 18 mm ajustables en hauteur (par le dessus clé 6 pans de 4 mm)



Rangement mi-haut 2 portes 1 niche

- L 81 x H 114 x P 45 cm
- Dimensions intérieures : voir schéma
- 1 étagère ajustable en hauteur 3 positions
- 1 tablette fixe
- Dessus PPSM 25 mm chants épais, PPSM 18 mm, tablettes épaisseur 25 mm
- Socle en 35 mm
- Verrouillage simple multivariures
- Poignées en aluminium anodisé noir
- Patins ABS noir Ø 50 mm et H 18 mm ajustables en hauteur (par le dessus clé 6 pans de 4 mm)

Option dessus verre pour rangement bas et mi-hauteur

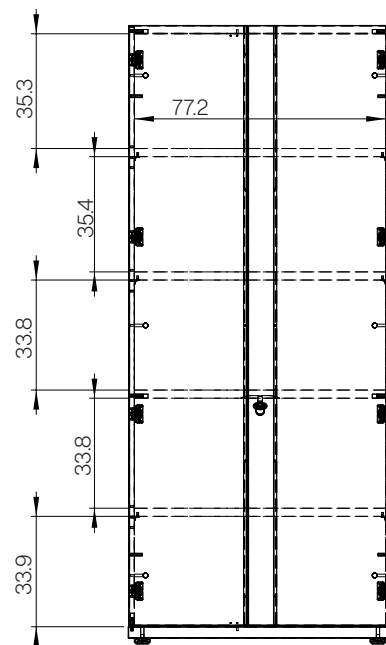
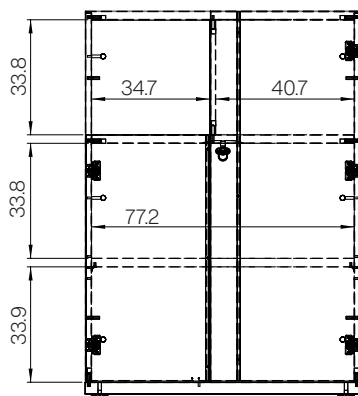
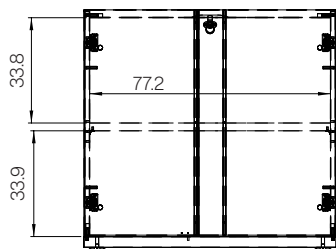
- Verre trempé teinté noir épaisseur 10 mm
- L 81 x P 45 cm



Rangement haut 2 portes (armoire)

- L 81 x H 190 x P 45 cm
- Dimensions intérieures : voir schéma
- 3 étagères ajustables en hauteur 3 positions
- 1 tablette fixe
- Dessus PPSM 25 mm chants épais, PPSM 18 mm, tablettes épaisseur 25 mm
- Verrouillage simple multivariures
- Poignées en aluminium anodisé noir
- Patins ABS noir hauteur Ø 50 mm et H 18 mm ajustables en hauteur (par le dessus clé 6 pans de 4 mm)

Dim° exprimées en cm





Informations détaillées / Rangements

Caisson mobile 3 tiroirs



- Caisson monté
- L 42 x H 67 x P 60 cm
- 3 tiroirs dim. Intérieures x L 33 x H 8.6 x P 53.8 cm
- Dessus PPSM 25 mm, structure PPSM 18 mm
- Verrouillage centralisé simple multivariures
- Poignées en aluminium anodisé noir
- 1 plumier ABS noir grainé intégré
- Roulettes en polypropylène (PP) noires

Crédence



- L 160 x H 78 x P 45 cm
- Dimensions intérieures : voir schéma
- 2 portes, verrouillage simple multivariures avec 2 étagères intérieures ajustable en hauteur 3 positions
- 1 niche avec 1 étagère verre ajustable 3 positions
- 1 tiroir dim. Intérieures L 96.8 x H 12.6 x P 37.8 cm
- Dessus PPSM 25 mm, structure PPSM 18 mm, tablettes épaisseur 25 mm
- Poignées en aluminium anodisé noir
- Patins ABS noir hauteur Ø 50 mm et H 18 mm ajustables en hauteur (par le dessus clé 6 pans de 4 mm)

Option dessus verre pour crédence

- Verre trempé teinté noir épaisseur 10 mm
- L 160 x P 45cm

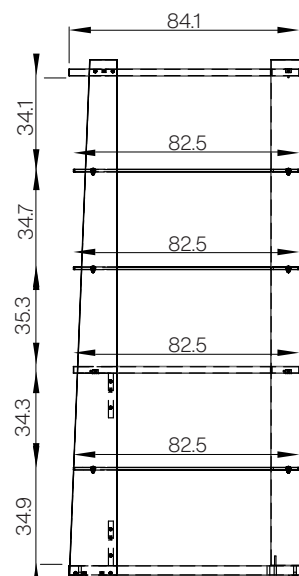
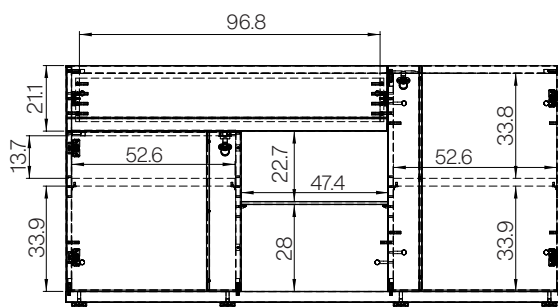
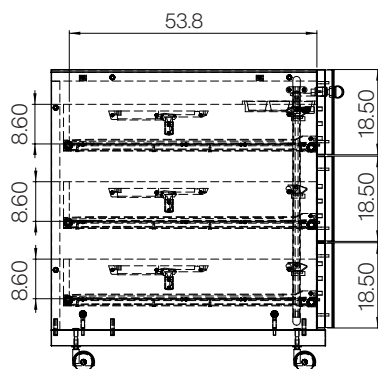


Bibliothèque

- L 87 x H 190 x P 35 cm
- Dimensions intérieures : voir schéma
- 1 tablettes (fixes) bois PPSM 25 mm
- 3 tablettes (fixe) verre trempé teinté noir 10mm
- Dessus 25 mm et socle PPSM 35mm
- Patins ABS noir hauteur Ø 50mm et H 18 mm ajustables en hauteur (par le dessus clé 6 pans de 4 mm)

Option éclairage pour bibliothèque

- Barre de Led hauteur 178 cm
- Se place verticalement le long du montant finition bois, hauteur 178 cm













GAUTIER office

Gautier France SAS, BP 10, 85510 Le Boupère, France
www.gautieroffice.fr

LES SERVICES ET GARANTIES GAUTIER OFFICE

(1) En France métropolitaine.

Log. d'aménagement 3D	Livraison (1)	Installation et montage (1)	Garantie	Respect de l'environnement	Certifications
					 <p>ISO 14001: Site Le Boupère France</p>