

FAUTEUIL CADRE MECA SY PLUS


Dossier : Réglable en inclinaison.

Assise : Réglable en hauteur.

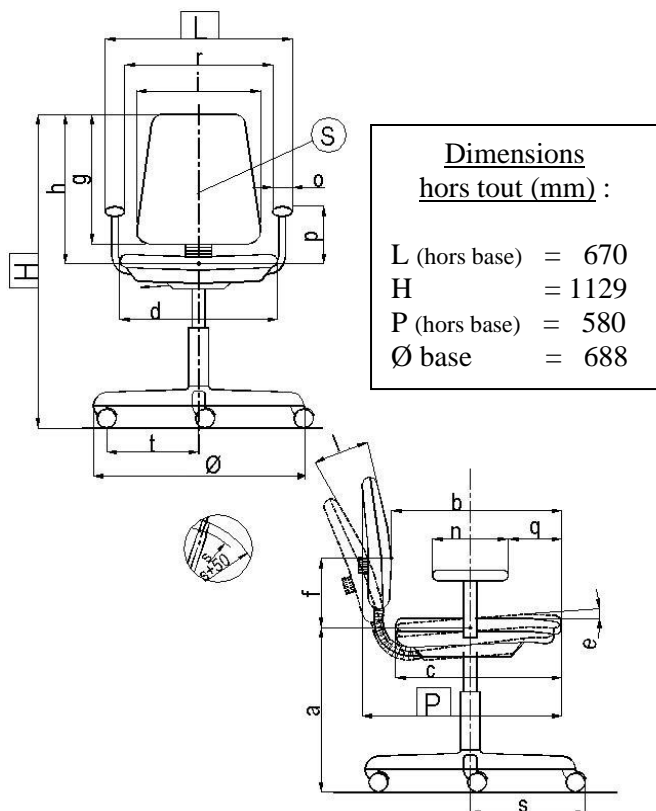
Piètement : Giratoire sur roulettes.

Fabrication : France.

Observations : Renfort lombaire réglable en hauteur.

CONFORMITE A LA NORME NF EN 1335-1 de Juin 2000
Siège de travail de bureau - Catégorie C

Dimensions ⁽¹⁾		Exigences de la norme	RELEVÉ
ASSISE			
Hauteur	réglable	a	420 à 480
	plage de réglage		≥ 80
Profondeur	non réglable	b	≥ 380
	réglable	b	≥ 400
	plage de réglage		-
Profondeur du plateau d'assise		c	≥ 380
Largeur		d	≥ 400
Inclinaison de la surface d'assise - non réglable		e	-2° à -7°
	réglable	e	-2° à -7°
	plage de réglage		-
DOSSIER			
Hauteur du point « S » au dessus de l'assise	non réglable	f	170 à 220
	réglable		-
	plage de réglage		170 / 220 ⁽²⁾
Hauteur	dossier réglable	g	≥ 260
	dossier fixe		600
Hauteur du sommet du dossier		h	≥ 360
Largeur		i	≥ 360
Rayon de courbure horizontale		k	≥ 400
Plage d'inclinaison		l	-
			22°
ACCOTOIRS			
Longueur		n	≥ 200
Largeur		o	≥ 40
Hauteur au-dessus de l'assise	non réglable	p	200 à 250
	réglable		200 à 250
Distance nez de l'accotoir / avant de l'assise		q	≥ 100
Largeur libre entre accotoirs		r	≥ 460
			460 / 510
PIETEMET			
Saillie maximale (anti-trébuchement)		s	X ⁽³⁾ + 50
Cote de stabilité		t	≥ 195
			249

Schéma générique de la norme



⁽¹⁾ Dimensions en millimètres.

⁽²⁾ Renfort lombaire réglable en hauteur.

⁽³⁾ X est la plus grande distance horizontale d'un élément de la partie supérieure du siège à l'axe de rotation.

DESCRIPTION

Fiche Technique	Date d'élaboration	Conditions de validité	Page
FT1151 WU06T15	11/03/2015	Les données de cette fiche technique sont valides à sa date d'élaboration. Toute évolution du produit ne donne pas lieu à mise à jour systématique si les caractéristiques fondamentales du produit ne sont pas modifiées. Visuels non contractuels.	1/2

	FICHE TECHNIQUE PRODUIT	N°
	WU06/15	1151

Coque dossier	YWMDOCO80	Polypropylène injecté noir, ép. 5 mm.
Support dossier	YWMDOBO80	Placet en polypropylène injecté noir, ép. 3 mm.
Mousse dossier	YWMDOMO80	Polyéther HR (Haute Résilience), ép. 25 mm, densité 30 kg/m ³ , dureté 2,8 kPa.
Barrette dossier	YOMDOBAR1	Polyamide, ép. 5mm, peinture finition gris métallisé.
Liaison dossier/assise	YWMSYLAM1	Lame double polyamide chargé 30% fibre de verre injecté noir, ép. 5 mm.
Coque assise	YWMASCO10	Polypropylène injecté noir, ép. 3 mm.
Support assise	YWMASBO10	Bois moulé, ép. 11 mm.
Mousse assise	YWMASMO10	Mousse de polyuréthane moulée, ép. 50 mm, densité 70 kg/m ³ , dureté 5,5 kPa.
Mécanisme	YMECASYN35	Mécanisme à contact synchrone. Blocage possible en 5 positions avec réglage de tension personnalisé et anti-retour de sécurité.
Accotoirs 3D	YWMBRGDRNO YWMBRGGANO	Réglable en hauteur (75 mm de course) par bouton, 9 positions. Manchettes en PU réglable d'avant en arrière (50 mm) et en largeur (course 70 mm, 35 mm avec la manchette et 35 mm avec les trous oblong).
Colonne	YLIFTUB0C	Vérin à gaz autoporteur classe 3, force axiale 350 N, emmanchement conique. Tube acier ép. 2 mm, peint époxy noir. Dim. 50 x 185 mm.
Base	YBAKM688NO	5 branches en polyamide armé fibre de verre Ø 688 mm.
Roulettes	YROU010NOI	5 roulettes double galet en polyamide noir Ø 50 mm. Fixation par clipsage sur axe acier Ø 11 mm.

EMBALLAGE, CONDITIONNEMENT, POIDS, VOLUME :

Poids net*	Poids brut*	Type d'emballage	Unité / carton	Volume du carton	Unité / palette	Cartons / palette	Dimensions de la palette L x P x H (cm)
19,4 kg	24,1 kg	Semi-monté	1	0,36 m ³	6	6	120 x 100 x 219

* Les données de poids sont une estimation. Elles dépendent du revêtement choisi et des options de finition du produit.

CARACTERISTIQUES :

Fauteuil bureautique haut dossier tapissé. Mécanisme Synchro Plus avec grand angle d'ouverture 22°, blocage possible multi-positions, réglage de la tension (par manette latérale extractible d'utilisation très aisée) et anti-retour de sécurité. Accoudoirs réglables 3D. Siège aux dimensions généreuses, très solide et confortable. Existe en version mécanisme synchrone avec réglage automatique de la tension.

Sur options :

- Mécanisme Synchro Autorégulé.
- Translation d'assise pour grands gabarits (course 60 mm).
- Roulettes grand format (Ø65 mm).
- Cintre porte-veste.
- Porte-carte.
- Base aluminium poli (Ø 700 mm).



DATE DE SORTIE : Mars 2015.

GARANTIE : 5 ans.

FABRICATION FRANCAISE



Tous nos sièges sont fabriqués sous système d'assurance qualité certifié AFAQ ISO 9001/2000 n°2000/15348.3 et de management environnemental ISO 14001/2004 n°2006/27672.2



Fiche Technique	Date d'élaboration	Conditions de validité	Page
FT1151 WU06T15	11/03/2015	Les données de cette fiche technique sont valides à sa date d'élaboration. Toute évolution du produit ne donne pas lieu à mise à jour systématique si les caractéristiques fondamentales du produit ne sont pas modifiées. Visuels non contractuels.	2/2