

Données techniques

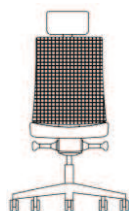
NAVIGO MESH LP11T HRUA LU2

Caractéristiques



- Siège à mécanisme synchrone LP11T, assise et dossier tapissés
- Assise : structure hêtre multipli 7 couches / 10,5 mm, double mousse : mousse partie basse épaisseur 20 mm densité 40 kg/m³ + mousse supérieure d'accueil épaisseur 30 mm densité 35 kg/m³. Revêtu de tissu 100% polyester noir Non feu allumette Cigarette EN 1021.1 et 2
- Dossier : structure polypropylène noir, tendu de résille polyester noire / Non feu EN 1021.1 et 2. Réglable en hauteur par crémaillère sur 70 mm (13 positions)
- Support lombaire rembourré et tapissé tissu réglable en hauteur sur 70 mm
- Tête 2D tapissée tissu noir (réglage hauteur 65 mm et en inclinaison)
- Piètement 5 branches en polyamide injecté / coloris noir
- Roulettes de sécurité auto freinées grand diamètre Ø 65 mm

Dimensions



- Hauteur totale : 980 à 1180 mm + tête 150 mm
- Hauteur d'assise : 420 à 550 mm
- Profondeur d'assise : 450 mm + 60 mm (glissière)
- Largeur d'assise : 460 mm
- Poids : 15.65 kg



Fonctionnalités



- Assise réglable en hauteur par vérin oléopneumatique et en profondeur par glissière (60 mm).
- Réglage de la tension de dossier en fonction du poids de l'utilisateur par volant latéral. Trois tours de volant suffisent pour parcourir l'ensemble du spectre de réglages. Réglage lombaire 1D.
- Blocage du dossier / 5 positions
- Système de sécurité anti-retour lors du débloqué du dossier
- Dossier réglable en hauteur « Up & Down » / 13 positions
- Option accotoirs : 2D hauteur et largeur - Amplitude de réglages : hauteur 85 mm, largeur 25 mm par côté. - Nylon / manchettes PU noir « soft touch »
- Option accotoirs 4D : hauteur et largeur comme ci-dessus + mouvement de manchettes avant / arrière 50 mm et manchettes «soft touch» orientables ± 25°.

Garantie



- Garantie 5 ans
- Label GS et normes EN 1335.1/2/3 -

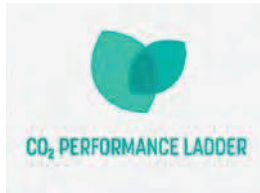
Normes Société

- ISO 9001 / ISO 14001 / ISO 45001 / ISO 14006 / EcoVadis Platinum /
- CO2 performance Ladder – Fabrication UE

Navigo mesh Tête et Lombaire SWIVEL CHAIR

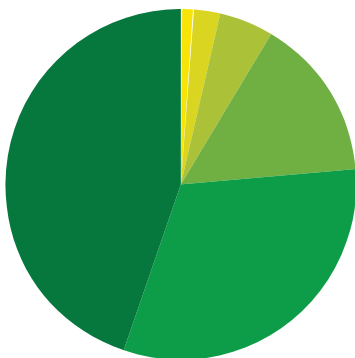
Remarque : la photo du produit est à titre référentiel
et ne reflète pas la configuration exacte

1/2



Modèle	NAVIGO OPERATIVE MESH HRUA LU2 LP11TRTSTS25
Provenant du recyclage	12.99%
Recyclable	97.28%

Navigo OPERATIVE MESH LP11T RTS TS25



0,90%	Colle
2,79%	Tissu
4,95%	Mousse
14,88%	Bois
33,60%	Plastique
42,87%	Métal

Matières :	Dont Recyclé	Recyclable
Revêtement non tissé	0%	100%
Colle	0%	0%
Tissu (polyester)	50%	100%
Mousse (PU)	0%	67%
Bois	0%	100%
Plastique (PP, nylon)	15%	100%
Métal	15%	100%

Navigo mesh Têtière et Lombaire

SWIVEL CHAIR

2/2

Caractéristiques environnementales :

- Mousses sans CFC/HCFC (chlorofluorocarbures / hydrochlorofluorocarbures)
- Le tissu est non collé sur les mousses pour faciliter le recyclage
- Utilisation raisonnée de matériaux à faible émission de Co2 (usines certifiées selon Co2 Performance Ladder – Certificat de sensibilisation au CO2 Niveau 3)
- Classement EcoVadis “Platinum” (seulement 1% des entreprises certifiées EcoVadis sont classées au niveau “Platinum”)
- Certification environnementale ISO 14001 de toutes nos usines, toutes situées en Europe
- Certification Eco Conception ISO 14006 (système de management environnemental - Conception écologique)
- ISO 45001 - système de la gestion de la santé et sécurité au travail

Service :

- Assemblage facile
- Garantie de 5 ans
- Durabilité
- Fourniture possible des pièces détachées pendant 10 ans
- Entretien et réparation par remplacement des parties usées ou abimées (roulettes, vérin, base, accotoirs...)

ECOCONCEPTION

Bien avant le lancement de la production d'une nouvelle ligne de produits, Nowy Styl commence à prendre en compte l'impact environnemental éventuel des processus de production impliqués et des composants à utiliser. Suivant les tendances environnementales actuelles, nous venons de mettre en place un système de gestion de l'écoconception conforme à la norme ISO 14006:2020 (Systèmes de gestion environnementale - Lignes directrices pour l'intégration de l'écoconception). L'écoconception est une approche globale du produit, où les aspects environnementaux sont pris en compte à chaque étape du cycle de vie du produit. Nous intégrons des directives d'écoconception à chaque étape, allant de la conception du produit jusqu'à son élimination. L'approche de Nowy Styl, dépassant largement la moyenne en matière de développement, a été confirmée par une médaille de platine EcoVadis décernée à l'entreprise pour ses performances environnementales, sociales et éthiques.

DURABILITÉ

Au sein de Nowy Styl, nous croyons fermement au commerce responsable et nous soutenons fortement cette idée dans notre travail quotidien. Dans notre lettre de mission, nous accordons la priorité aux personnes. C'est pour elles que nous fabriquons nos produits et réalisons nos projets. Nous voulons que nos solutions, nos connaissances ainsi que notre expérience aident les personnes à travailler dans des environnements plus sains et plus confortables. En parallèle, nous bâtissons une organisation forte et éthique soutenant le développement des employés et des communautés locales. Nous sommes conscients du fait que nos activités ont un impact sur l'environnement naturel et nous nous efforçons de le réduire ou de le neutraliser en pensant aux générations futures. Nous nous fixons des objectifs dans des domaines que nous considérons comme essentiels et nous en rendons compte en détail dans notre rapport sur le développement durable. Lors de la réalisation de dessins techniques, nous étiquetons toutes les pièces en plastique recyclables en conséquence, en ajoutant un indicateur de matériau, un code de recyclage et un timbre dateur afin d'assurer un tri et une traçabilité corrects. Le dioxyde de carbone est le gaz à effet de serre le plus nocif. En essayant de contenir les émissions, nous contribuons à la quête pour sauver notre climat. Nowy Styl assume la responsabilité de ses émissions et s'engage dans des activités visant à assurer des productions ainsi que des produits plus durables. Nous avons mis en œuvre un système de gestion du CO2 pour l'Organisation (empreinte CO2 pour l'Organisation) conformément aux exigences énoncées dans la norme ISO 14064-1 ainsi que dans le Protocole sur les GES et confirmées par le Certificat CO2 Performance Ladder. Par ailleurs, nous alignons volontairement nos opérations et nos stratégies sur les dix principes, universellement acceptés, du Pacte mondial de l'ONU.

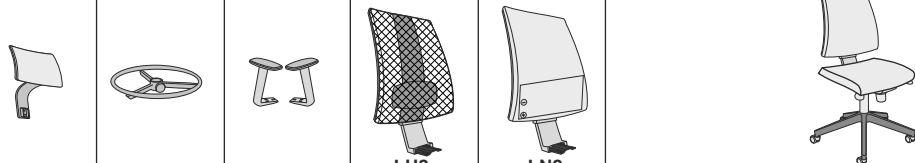
PL Dziękujemy państwu za zakup naszego produktu. Przed przystąpieniem do montażu i obsługi krzesła należy zapoznać się z instrukcją. Jest to standardowa instrukcja montażu dla wersji rozmontowanej. Montaż i obsługa zależna jest od opcji jakie zostały wybrane dla danego wyrobu. Wszystkie rysunki zawarte w niniejszej instrukcji mają charakter wyłącznie poglądowy.

EN Thank you for purchasing our product. Read the manual before assembling and using the chair. This is a standard assembly instructions for a not assembled version. The methods of assembly and use depend on the options you have selected for the product. All the pictures included in the manual are purely illustrative.

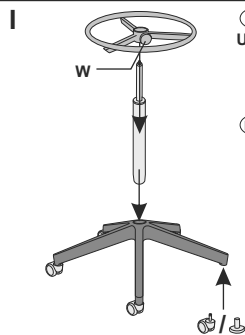
DE Vielen dank für den Kauf unseres Produktes. Bitte lesen Sie diese Bedienungsanleitung, bevor Sie den Stuhl aufbauen und benutzen. Dies ist eine Standardmontageanleitung für eine zusammenbau-ausführung. Montage und Nutzung ist von der Ausstattung des Produktes abhängig. Alle Bilder in dieser Bedienungsanleitung dienen nur als Referenz.

FR Nous vous remercions d'avoir acheté notre produit. Avant de commencer le montage et avant d'utiliser le siège, veuillez prendre connaissance de la présente notice. C'est une instruction de montage standard pour une version non assemblée. Le montage et le mode d'utilisation dépendent des options choisies. Toutes les images comprises dans la présente notice ont le caractère non-contractuel.

PL Opcjonalnie **EN** Optionally **DE** Optional **FR** Optionnellement



PL Instrukcja montażu **EN** Assembly manual **DE** Montageanleitung **FR** Notice de montage

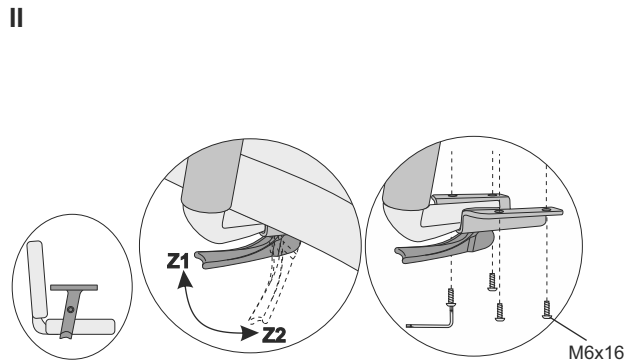


PL **Uwaga:** Na podłozę miękkie stosować kółka z rolkami twardymi typ H (jednobarwnymi). Na podłozę twarde stosować kółka z rolkami miękkimi typ W (dwukolorowymi).

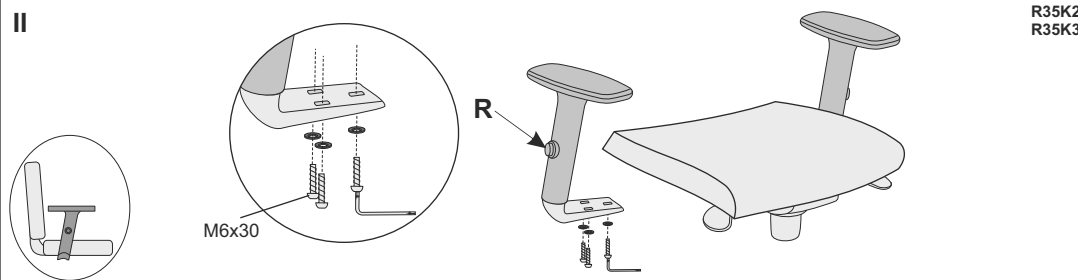
EN **Note:** For soft floors, use H-type castors with hard rolls (one-coloured). For hard floors, use W-type castors with soft rolls (two-coloured).

DE **Hinweis:** Für weiche Böden (Teppich), bitte die Rollen Typ H (einfarbig verwenden). Für Hartböden (Parkett, Fliesen, PVC etc.) bitte die Rollen Typ W (zweifarbige) verwenden.

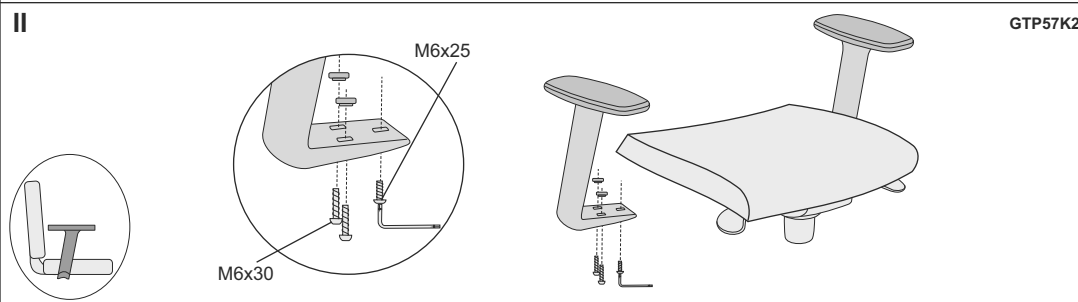
FR **Remarque:** Pour les sols souples, utiliser les roulettes avec une bande de roulement dure de type H (unicolores). Pour les sols durs, utiliser les roulettes avec une bande de roulement souple de type W (bicolores).



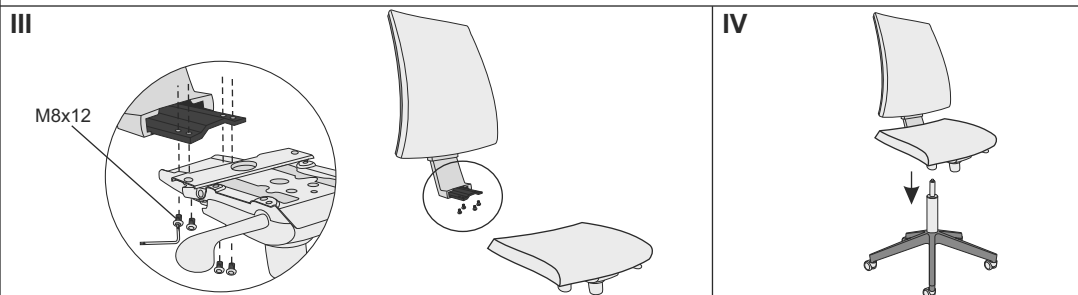
R35K2-SB2
R35K3-SB2



R35K2
R35K3



GTP57K2



PL Zakres regulacji **EN** Adjustment range **DE** Einstellungsbereich **FR** Amplitude de réglages

- Regulację nakładki podłokietnika - dokonuje się przez przesunięcie nakładki do przodu lub do tyłu (R35K3-SB2, R35K3).
- Wysokości podłokietników - dokonuje się przez wciśnięcie przycisku R i podniesienie lub opuszczenie podłokietnika.
- Rozstawu podłokietników - dokonuje się przez przesunięcie dźwigni Z do pozycji Z2 i ustawienie najwygodniejszej, pozycji, zablokowanie następuje przez przesunięcie dźwigni Z do pozycji Z1 (R35K2-SB2, R35K3-SB2).

Ponadto istnieje możliwość regulacji:

- Wysokości oparcia: siedząc na siedzisku należy najpierw podnieść oparcie maksymalnie do góry a następnie zjechać nim do dołu i rozpocząć regulację poprzez stopniowe wyciąganie oparcia do góry, obniżenie oparcia w dół następuje po osiągnięciu maksimum wysokości przez oparcie.
- Wysokości poduszki lędźwiowej (LU2).
- Wysokości zagłówka i kąta pochylecia zagłówka (HRUA).
- Wysokości podnóżka - regulować na podnóżniku przez poluzowanie śruby W (RB).

EN

- Back and forth sliding armrest's pads (R35K3-SB2, R35K3).
- The arm height adjustment - R.
- The armrest's width adjustment - press Z lever: Z1 - Locked Z2 - Unlocked (R35K2-SB2, R35K3-SB2).
- The backrest height adjustment:

The backrest returns to the lowest position, once the highest position is passed. In order to adjust the backrest to your desired position first slide the backrest fully up and let itself to slide down, then gradually move up the backrest to the required position.

- Lumbar support height adjustment (LU2).
- Headrest angle adjustment and headrest height adjustment (HRUA).
- The ring base height adjustment - screw W:

By releasing screw W the ring base can be moved up and down. Place the ring base at desired position and retighten screw W (RB).

- DE**
- Regulierung der Armlehneauflage: - verschiebung nach vorne-hinten (**R35K3-SB2, R35K3**).
 - Armlehnenhöheverstellung - **R**.
 - Armlehnenabstandverstellung - **Z**:
 - Z1** - blockiert
 - Z2** - entblockiert
 - (**R35K2-SB2, R35K3-SB2**).

- Höhenverstellung der Rückenlehne mittels Rastermechanik: Die Rückenlehne in die höchste Position ziehen und anschließend in die unterste Position gleiten lassen. Danach auf die gewünschte Höhe ziehen. Wird die Rückenlehne wieder in die höchste Position gezogen, gleitet sie wieder in die unterste Position zurück.

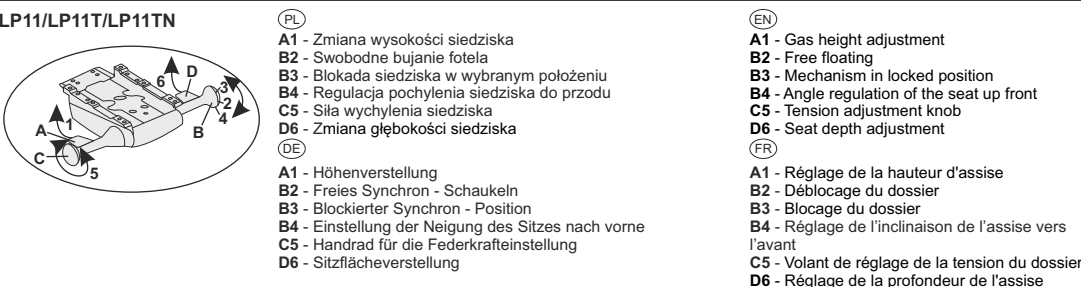
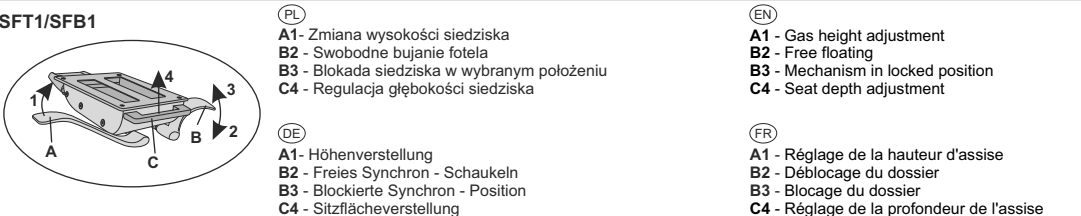
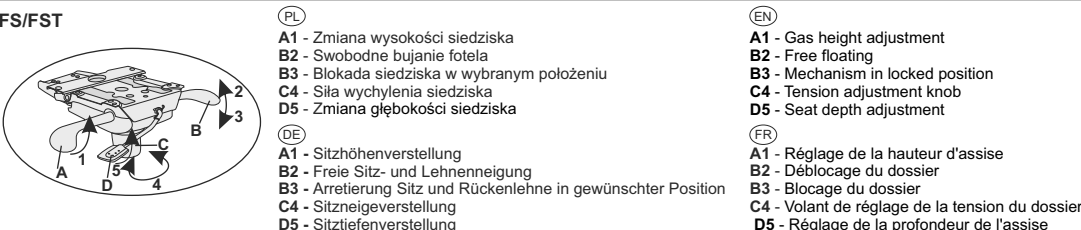
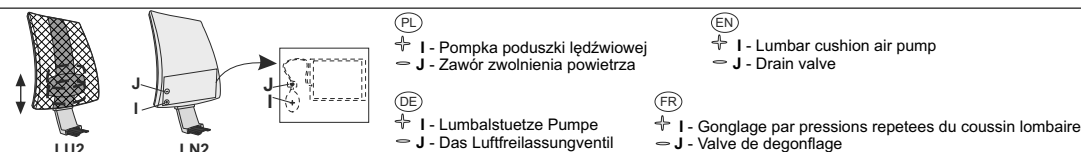
- Regulierung der Höhe des Lendenkissens (**LU2**).
- Höhenverstellung für Kopf- und Nackenstütze, Neigungseinstellung Kopf- und Nackenstütze (**HRUA**).
- Ring Basehöhenverstellung über Schraube **W (RB)**.

- FR**
- Le réglage de l'accoudeoir se fait par déplacement de l'accoudeoir vers l'avant ou vers l'arrière (**R35K3-SB2, R35K3**).
 - Ajustement de la hauteur des accotoirs – appuyez sur le bouton **R**.
 - Accoudeoirs réglables : appuyer sur le levier **Z**:
 - Z1** - Molette blocage
 - Z2** - Déblocage pour régler les accotoirs en largeur
 - (**R35K2-SB2, R35K3-SB2**).

- **Réglage de la hauteur du dossier:** Le dossier redescend à la position la plus basse une fois que la position la plus haute est atteinte. Afin d'ajuster le dossier à la position souhaitée, il faut le faire coulisser de la position la plus basse à la plus haute, le faire redescendre puis graduellement remonter le dossier jusqu'à la position désirée.

- Réglage en hauteur du renfort lombaire (**LU2**).
- Tête inclinable et réglable en hauteur (**HRUA**).
- Réglage de l'anneau repose-pieds : vis **W**.

En déserrant la vis **W**, l'anneau du piètement peut être déplacé vers le haut et vers le bas
Placer l'anneau en position souhaitée et reserrer la vis **W (RB)**.



- PL**
- Przypominamy, że krzesło należy użytkować zgodnie z przeznaczeniem.
Krzesło przeznaczone jest dla jednej osoby.
Nie wolno na nim stawiać ani przewozić ciężkich przedmiotów.
Nie należy pozostawiać krzesła w miejscach o dużej wilgotności powietrza czy też w bezpośrednim sąsiedztwie źródeł ciepła.
Właściwe użytkowanie zapewni Państwu długą i bezawaryjną eksploatację.
Zaleca się okresowe sprawdzanie mocowań typu pokrętła, śruby.
Do czyszczenia zabrudzonego pokrycia tapicerskiego należy używać środków czyszczących przewidzianych dla mebli tapicerowanych.
Części z tworzyw sztucznych czyścić przy pomocy ogólnie dostępnych, nierysujących środków czystości.

UWAGA!
Maksymalne obciążenie krzesła masą wynosi 110 kg.
Demontaż jakichkolwiek elementów krzesła może spowodować utratę gwarancji.
Podnośnika pneumatycznego nie podgrzewać i nie rozbiierać. W razie potrzeby wymienić w całości.
Naprawa krzesła lub wymiana podzespołów może być dokonana jedynie przez przeszkolony personel lub w autoryzowanym serwisie firmy Nowy Styl.
Informacje na temat serwisu gwarancyjnego, pogwarancyjnego oraz produktów firmy Nowy Styl, mogą Państwo uzyskać na stronie www.nowystyl.pl.

Centrum Informacji
tel. **801 177 291** (połączenie płatne jak za jeden impuls)
czynne w godz. **8:00 – 16:00** od poniedziałku do piątku

EN

We remind you that the chair should be used for its intended purpose.
The chair is designed for one person.
You must not stand on the chair or use it to transport heavy objects.
You should not leave the chair in places with high humidity or next to heat sources.
The proper use will ensure long-lasting and failure-free operation of the chair.
It is recommended to check the fastenings, such as knobs and screws, periodically.
To clean the dirty upholstery cover, use the cleaning agents designed for upholstered furniture.
Plastic parts should be cleaned with widely available non-scratching cleaning agents.

NOTE!
The maximum chair load is 110 kg.
Disassembly of any chair components may result in a loss of warranty.
The pneumatic lift cannot be heated or dismantled. Replace it as a whole if necessary.
The chair can be repaired or the chair components can be replaced only by trained staff.
More information related to our products can be found at our websites.

DE

Beachten Sie bitte, dass der Stuhl nur zweckgemäß benutzt werden soll.
Das Produkt ist für eine Person geeignet.
Bitte nicht auf dem Produkt stehen oder schwere Gewichte transportieren.
Das Produkt nicht in den Räumen mit hoher Luftfeuchtigkeit bzw. in direkter Nachbarschaft zur Wärmequelle halten.
Eine sachgemäße Handhabung ist Grundlage für langen und störungsfreien Betrieb.
Es wird empfohlen, Drehräder und Schrauben regelmäßig zu kontrollieren.
Die Polsterung nur mit speziellen Reinigungsmitteln für Polstermöbeln putzen.
Kunststoffteile mit herkömmlichen, nicht abrasiven Reinigungsmitteln reinigen.

ACHTUNG!
Maximales Lastgewicht beträgt 110 kg.
Demontage von Produktteilen kann zum Verlust der Garantie führen.
Gasfeder weder erhitzen noch auseinanderbauen. Bei Bedarf den ganzen Teil austauschen.
Austausch und Reparaturen dürfen nur von einem Fachmann durchgeführt werden.
Näheres zu unseren Produkten erfahren Sie auf unseren Webseiten.

Im Falle von Beanstandungen finden Sie die Kontaktdaten von Nowy Styl Deutschland unter service@nowystyl.com

FR

Nous rappelons que le siège doit être utilisé conformément à sa destination.
Le siège est conçu pour une seule personne.
Il ne faut pas poser d'objets lourds dessus ou les transporter à l'aide du siège.
Il est déconseillé de laisser le siège dans un environnement humide ou trop près d'une source de chaleur.
Une utilisation appropriée assurera la longévité du produit et son bon état.
Il est conseillé de vérifier régulièrement les fixations, telles que les vis, les poignées.
Afin de nettoyer le tissu recouvrant le siège, utiliser des produits de nettoyage pour mobilier tapissé.
Afin de nettoyer les éléments en plastique, utiliser des produits de nettoyage non-abrasifs, disponibles dans le commerce.

ATTENTION !
La charge maximale pour le siège est de 110 kg.
Le démontage de pièces du siège par l'utilisateur peut entraîner la perte de la garantie.
Ne pas chauffer ou démonter le vérin. En cas de besoin, le remplacer entièrement.
La chaise peut être réparée ou les composants de la chaise peuvent être remplacés seulement par du personnel qualifié.
Plus d'informations sur nos produits vous pouvez trouver sur nos sites web.