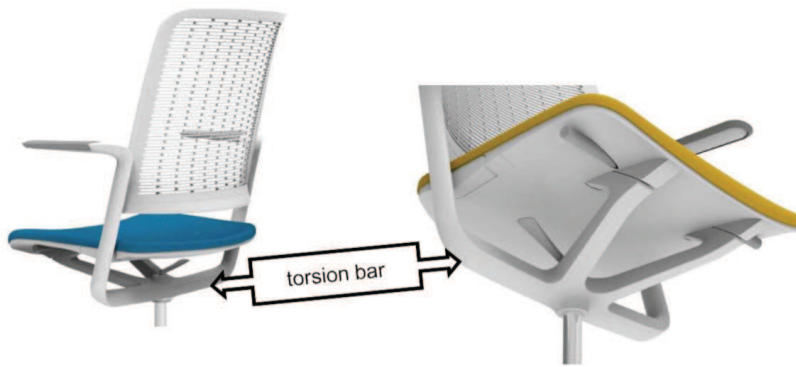


Données techniques	WithME
<p>Caractéristiques</p> 	<ul style="list-style-type: none"> • Siège avec mouvements synchronisés entre le dossier et l'assise, avec contact permanent du dossier. • Concept innovant utilisant la géométrie conceptuelle du siège associée à une barre de torsion en polyamide (située sous l'assise) et les propriétés mécaniques et élastiques du polyamide, pour reproduire les mouvements synchrones d'une mécanique conventionnelle en métal. • Ainsi, le siège offre un réglage synchronisé assise / dossier (angle d'ouverture dossier de 24°) et autorégulé en fonction du poids et de la morphologie de l'utilisateur. L'assise est dynamique et saine, offrant toute l'ergonomie requise. • Il en résulte un siège épuré, allégé, utilisable intuitivement par tout utilisateur. • Assise structure polypropylène / 10,5 mm garnie de mousse moulée (injectée), d'épaisseur 40 mm et de densité 78.3 kg/m³. • Tissu assise Felicity Gris 100% polyester recyclé, classé non feu EN1021.1/2, certifié Oeko Tex standard 100, ECO LABEL EU et « cradle to cradle » • Dossier hauteur 560 mm, constitué d'un cadre rigide avec partie centrale en plastique souple (PP polypro +30% fibre de verre) – coloris gris clair • Piètement 5 branches 710 mm polypropylène injecté / coloris gris clair • Roulettes auto-freinées Ø 60 mm coloris noir pour moquette
<p>Dimensions</p> 	<ul style="list-style-type: none"> • Hauteur totale 1000 à 1125 mm • Hauteur dossier : 445 mm / 560 mm entre assise et sommet du dossier • Hauteur d'assise : 420 à 545 mm • Profondeur d'assise : 480 mm • Largeur d'assise : 480 mm
<p>Fonctionnalités</p>	<ul style="list-style-type: none"> • Inclinaison synchrone du dossier de 24° • Système automatique d'autorégulation de la tension de dossier en fonction du poids et de la morphologie de l'utilisateur. • Blocage du dossier possible en position de travail • Assise réglable en hauteur par vérin oléopneumatique • Inclus : accotoirs fixes en polyamide avec manchettes
<p>Garantie</p> 	<ul style="list-style-type: none"> • Garantie 5 ans
<p>Normes Société</p>	<p>ISO 9001 / ISO 14001 / OHSAS 18001 – Fabrication UE</p>

NowyStyl



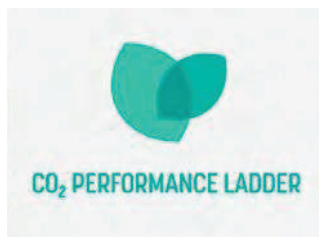
German Innovation
Award 2021
„Special Mention“



WithME

SWIVEL CHAIR

Remarque : la photo du produit est à titre référentiel et ne reflète pas la configuration exacte



Caractéristiques environnementales :

- Mousses sans CFC/HCFC (chlorofluorocarbures / hydrochlorofluorocarbures)
- Le tissu est non collé sur les mousses pour faciliter le recyclage
- Utilisation raisonnée de matériaux à faible émission de Co2 (usines certifiées selon Co2 Performance Ladder – Certificat de sensibilisation au CO2 Niveau 3)
- Classement EcoVadis "Platinum" (seulement 1% des entreprises certifiées EcoVadis sont classées au niveau "Platinum")
- Certification environnementale ISO 14001 de toutes nos usines, toutes situées en Europe
- Certification Eco Conception ISO 14006 (système de management environnemental - Conception écologique)
- ISO 45001 - système de la gestion de la santé et sécurité au travail

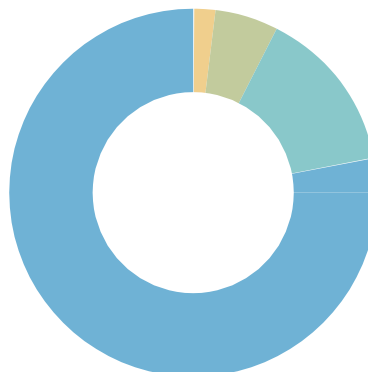
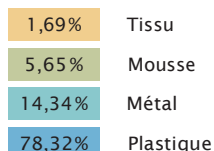
Service :

- Assemblage facile
- Garantie de 5 ans
- Durabilité
- Fourniture possible des pièces détachées pendant 10 ans
- Entretien et réparation par remplacement des parties usées ou abimées (roulettes, vérin, base, ...)

WithME

SWIVEL CHAIR

WithMESwivelChairP PRF GREY
ME-WM BA-G SE-CSE13 ARF-G/GR
GL-STD TS36-G ESHH60-G PACK-L



Modèle	WITHME SWIVEL CHAIR P PRF GREY (ME-WM BA-G SE-CSE13 ARF-G/GR GL-STD TS36-G ESHH60-G PACK-L)
Provenant du recyclage	14,74 %
Recyclable	98,74 %

Matières :	Dont Recyclé	Recyclable
Revêtement non tissé	0%	100%
Colle	0%	0%
Tissu (polyester)	50%	100%
Mousse (PU)	0%	67%
Bois	0%	100%
Plastique (PP, nylon)	15%	100%
Métal	15%	100%

ECOCONCEPTION

Bien avant le lancement de la production d'une nouvelle ligne de produits, Nowy Styl commence à prendre en compte l'impact environnemental éventuel des processus de production impliqués et des composants à utiliser. Suivant les tendances environnementales actuelles, nous venons de mettre en place un système de gestion de l'écoconception conforme à la norme ISO 14006:2020 (Systèmes de gestion environnementale - Lignes directrices pour l'intégration de l'écoconception). L'écoconception est une approche globale du produit, où les aspects environnementaux sont pris en compte à chaque étape du cycle de vie du produit. Nous intégrons des directives d'écoconception à chaque étape, allant de la conception du produit jusqu'à son élimination. L'approche de Nowy Styl, dépassant largement la moyenne en matière de développement, a été confirmée par une médaille de platine EcoVadis décernée à l'entreprise pour ses performances environnementales, sociales et éthiques.

DURABILITÉ

Au sein de Nowy Styl, nous croyons fermement au commerce responsable et nous soutenons fortement cette idée dans notre travail quotidien. Dans notre lettre de mission, nous accordons la priorité aux personnes. C'est pour elles que nous fabriquons nos produits et réalisons nos projets. Nous voulons que nos solutions, nos connaissances ainsi que notre expérience aident les personnes à travailler dans des environnements plus sains et plus confortables. En parallèle, nous bâtissons une organisation forte et éthique soutenant le développement des employés et des communautés locales. Nous sommes conscients du fait que nos activités ont un impact sur l'environnement naturel et nous nous efforçons de le réduire ou de le neutraliser en pensant aux générations futures. Nous nous fixons des objectifs dans des domaines que nous considérons comme essentiels et nous en rendons compte en détail dans notre rapport sur le développement durable. Lors de la réalisation de dessins techniques, nous étiquetons toutes les pièces en plastique recyclables en conséquence, en ajoutant un indicateur de matériau, un code de recyclage et un timbre dateur afin d'assurer un tri et une traçabilité corrects. Le dioxyde de carbone est le gaz à effet de serre le plus nocif. En essayant de contenir les émissions, nous contribuons à la quête pour sauver notre climat. Nowy Styl assume la responsabilité de ses émissions et s'engage dans des activités visant à assurer des productions ainsi que des produits plus durables. Nous avons mis en œuvre un système de gestion du CO2 pour l'Organisation (empreinte CO2 pour l'Organisation) conformément aux exigences énoncées dans la norme ISO 14064-1 ainsi que dans le Protocole sur les GES et confirmées par le Certificat CO2 Performance Ladder. Par ailleurs, nous alignons volontairement nos opérations et nos stratégies sur les dix principes, universellement acceptés, du Pacte mondial de l'ONU.

withME



NowyStyl

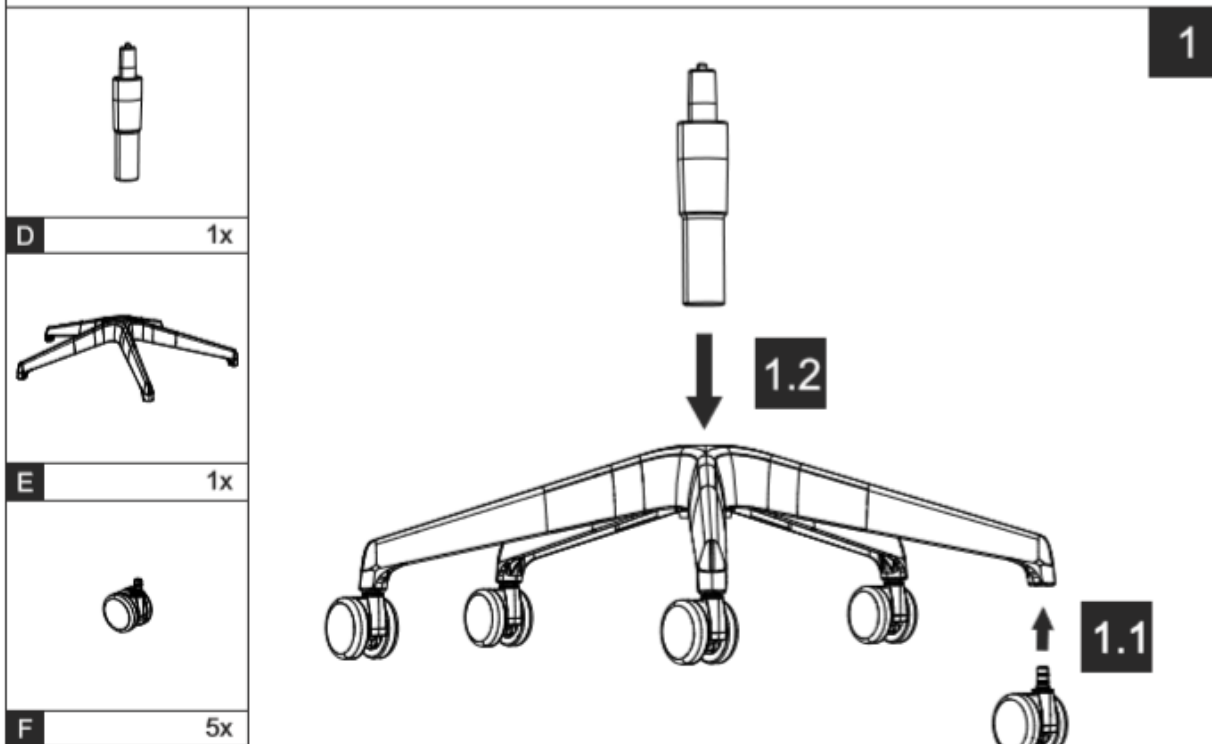
- PL** Dziękujemy państwu za zakup naszego produktu. Produkt przeznaczony jest do użytku w pomieszczeniach suchych i zamkniętych. **Przed przystąpieniem do montażu krzesła należy zapoznać się z instrukcją.** Jest to standardowa instrukcja montażu dla wersji rozmontowanej. Montaż zależy od opcji jakie zostały wybrane dla danego wyrobu. Wszystkie rysunki zawarte w niniejszej instrukcji mają charakter wyłącznie poglądowy.
- EN** Thank you for purchasing our product. The product is intended for indoor use in dry and enclosed spaces. **Read the manual before assembling the chair.** This is a standard assembly instructions for a not assembled version. The methods of assembly depend on the options you have selected for the product. All the pictures included in the manual are purely illustrative.
- DE** Vielen dank für den kauf unseres produktes. Das Produkt sind für die Verwendung in trockenen und geschlossenen Räumen vorgesehen. **Bitte lesen sie diese bedienungsanleitung, bevor sie den stuhl aufbauen.** Dies ist eine standardmontageanweisung für eine zusammenbau-ausführung. Montage ist von der ausstattung des produkts abhängig. Alle bilder in dieser bedienungsanleitung dienen nur als referenz.
- FR** Nous vous remercions d'avoir acheté notre produit. Le produit les destinés à être utilisés à l'intérieur, dans des espaces secs et fermés. **Avant de commencer le montage, veuillez prendre connaissance de la présente notice.** C'est une instruction de montage standard pour une version non assemblée. Le montage dépendent des options choisies. Toutes les images comprises dans la présente notice ont le caractère non-contractuel.

PL Instrukcja montażu

EN Assembly manual

DE Montagenanleitung

FR Notice de montage



PL Podnośnika pneumatycznego nie podgrzewać i nie rozbierać. W razie potrzeby wymienić w całości. Naprawa krzesła lub wymiana podzespołów może być dokonana jedynie przez przeszkolony personel lub w autoryzowanym serwisie firmy Nowy Styl.

EN The pneumatic lift cannot be heated or dismantled. Replace it as a whole if necessary. The chair can be repaired or the chair components can be replaced only by trained staff.

DE Gasfeder weder erhitzen noch auseinanderbauen. Bei Bedarf den ganzen Teil austauschen. Austausch und Reparaturen dürfen nur von einem Fachmann durchgeführt werden.

FR Ne pas chauffer ou démonter le vérin. En cas de besoin, le remplacer entièrement. La chaise peut être réparée ou les composants de la chaise peuvent être remplacés seulement par du personnel qualifié.

NowyStyl

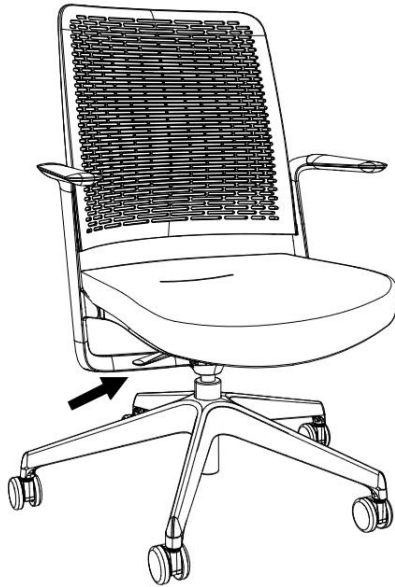


NowyStyl

Mode de fonctionnement :

Le siège est équipé d'un mécanisme synchrone à contact permanent autorégulé : la force du dossier se fait automatiquement en fonction du poids de l'utilisateur.

Pour régler la hauteur d'assise : manœuvrer le levier situé à droite sous l'assise.



Il est possible de bloquer le dossier en position de travail en faisant coulisser la tige située sous l'assise. Pour bloquer pousser vers la droite la tige située à gauche sous l'assise. Pour débloquer, pousser vers la gauche la tige située à droite sous l'assise.

