

| Données techniques | SOULY MESH (mesh gris ou rose) | |
|---|---|---|
| <p>Caractéristiques</p>  | <ul style="list-style-type: none"> • Inclinaison synchrone du dossier (à 23°) par rapport à l'assise (à 10°), dossier blocable en 5 positions. Tension de retour de dossier réglable en 7 positions • Assise réglable en profondeur sur 60 mm blocable en 7 positions • Structure et contre-coque assise réalisées en polypropylène (PP) recouverte de mousse injectée, épaisseur 59 mm et densité 55-60 kg/ m³. • Assise tapissée de tissu Bondai 100% polyester gris moyen BN8010 - Oeko-Tex Standard 100 / classé non feu EN1021.1 et 2 - • Dossier : cadre en polyamide renforcé de fibre de verre (coloris gris clair), tendu de résille coloris rose MV1501 ou gris MV1201, 100% polyester. • Piètement 5 branches en polyamide gris clair Ø 710 mm, avec roulettes auto-freinées Ø 60 mm • INCLUS : Renfort lombaire réglable en hauteur en polyamide coloris GC, réglage en hauteur sur une amplitude de 55 mm (LUH2). • OPTION : accoudoirs R70 « 2D » en polyamide renforcé de fibre de verre, coloris gris clair ou 100% noir. Réglage hauteur sur 80 mm et largeur d'accoudoirs sur 70 mm en tout. | |
| <p>Dimensions</p>  | <ul style="list-style-type: none"> • Hauteur totale: 1025-1155 mm • Hauteur d'assise : 420-540 mm • Profondeur d'assise : 420-480 (glissière sur 60 mm) • Largeur d'assise : 480 mm • Hauteur dossier : 600 mm • |  |
| <p>Fonctionnalités</p> | <ul style="list-style-type: none"> • Assise réglable en hauteur par vérin oléopneumatique • Réglage de la tension de dossier en fonction du poids de l'utilisateur. • Blocage du dossier / 5 positions • Système de sécurité anti-retour lors du déblocage du dossier • Glissière d'assise 60 mm | |
| <p>Garantie</p>  | <ul style="list-style-type: none"> • Garantie 5 ans | |
| <p>Normes Société</p> | <ul style="list-style-type: none"> • Label GS - ISO 9001 / ISO 14001 / OHSAS 18001 – Fabrication UE | |

Souly

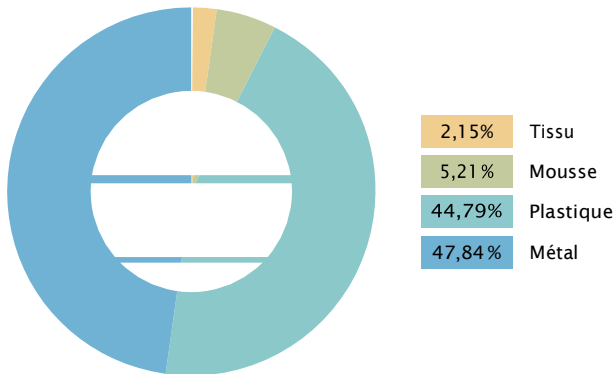
SWIVEL CHAIR MESH

Remarque : la photo du produit est à titre référentiel et ne reflète pas la configuration exacte

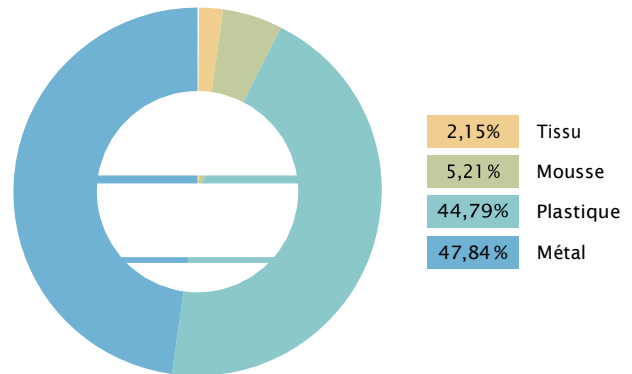


| Matières : | Dont Recyclé | Recyclable |
|-----------------------|--------------|------------|
| Revêtement non tissé | 0% | 100% |
| Colle | 0% | 0% |
| Tissu (polyester) | 50% | 100% |
| Mousse (PU) | 0% | 67% |
| Bois | 0% | 100% |
| Plastique (PP, nylon) | 15% | 100% |
| Métal | 15% | 100% |

Souly Swivel Chair Mesh – structure grise
SA2-STCC-G BA-MV1501 SE-FLG60106 R70-B/G/BPU GL-STD TS36 ESHH60 PACK-UNASM



Souly Swivel Chair Mesh – structure noire
SA2-STCC-B BA-MV1001 SE-FLG60106 R70-B/B/BPU GL-STD TS36 ESHH60 PACK-UNASM



| | | |
|------------------------|---|---|
| Modèle | SOULY SWIVEL CHAIR MESH (SA2-ST CC-G BA-MV1501 SE-FLG60106 R70-B/G/BPU GL-STD TS36 ESHH60 PACK-UNASM) | SOULY SWIVEL CHAIR MESH (SA2-ST CC-B BA-MV1001 SE-FLG60106 R70-B/B/BPU GL-STD TS36 ESHH60 PACK-UNASM) |
| Provenant du recyclage | 15.45% | 15.45% |
| Recyclable | 97.62 % | 97.62 % |

Souly

SWIVEL CHAIR MESH

2/2

- Mousses sans CFC/HCFC (chlorofluorocarbures / hydrochlorofluorocarbures)
- Le tissu est non collé sur les mousses pour faciliter le recyclage
- Utilisation raisonnée de matériaux à faible émission de Co2 (usines certifiées selon Co2 Performance Ladder – Certificat de sensibilisation au CO2 Niveau 3)
- Classement EcoVadis “Platinum” (seulement 1% des entreprises certifiées EcoVadis sont classées au niveau “Platinum”)
- Certification environnementale ISO 14001 de toutes nos usines, toutes situées en Europe
- Certification Eco Conception ISO 14006 (système de management environnemental - Conception écologique)
- ISO 45001 - système de la gestion de la santé et sécurité au travail

Service :

- Livré monté
- Garantie de 5 ans
- Durabilité
- Fourniture possible des pièces détachées pendant 10 ans
- Entretien et réparation par remplacement des parties usées ou abimées (roulettes, vérin, base, accotoirs...)

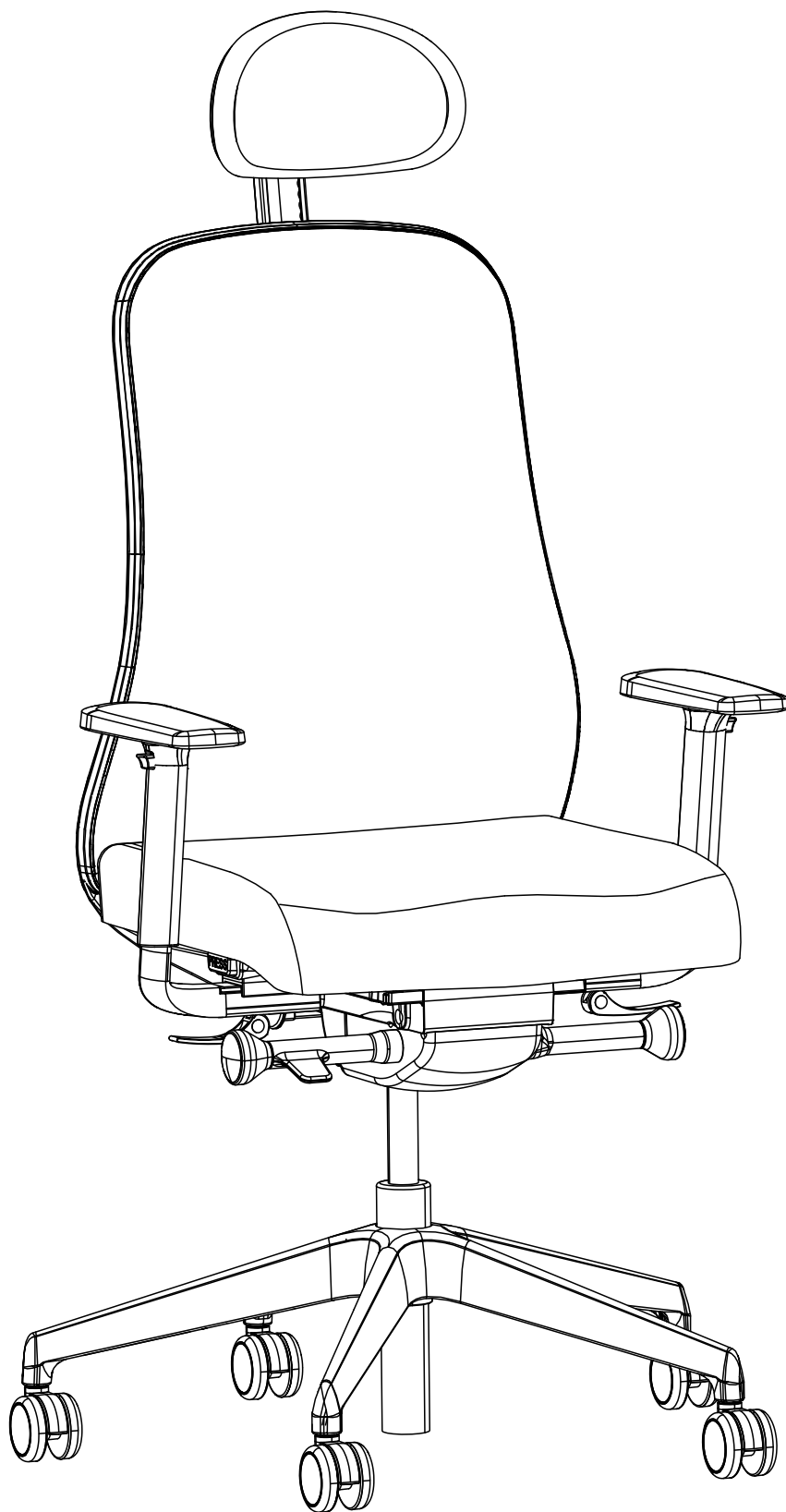
ECOCONCEPTION

Bien avant le lancement de la production d'une nouvelle ligne de produits, Nowy Styl commence à prendre en compte l'impact environnemental éventuel des processus de production impliqués et des composants à utiliser. Suivant les tendances environnementales actuelles, nous venons de mettre en place un système de gestion de l'écoconception conforme à la norme ISO 14006:2020 (Systèmes de gestion environnementale - Lignes directrices pour l'intégration de l'écoconception). L'écoconception est une approche globale du produit, où les aspects environnementaux sont pris en compte à chaque étape du cycle de vie du produit. Nous intégrons des directives d'écoconception à chaque étape, allant de la conception du produit jusqu'à son élimination. L'approche de Nowy Styl, dépassant largement la moyenne en matière de développement, a été confirmée par une médaille de platine EcoVadis décernée à l'entreprise pour ses performances environnementales, sociales et éthiques.

DURABILITÉ

Au sein de Nowy Styl, nous croyons fermement au commerce responsable et nous soutenons fortement cette idée dans notre travail quotidien. Dans notre lettre de mission, nous accordons la priorité aux personnes. C'est pour elles que nous fabriquons nos produits et réalisons nos projets. Nous voulons que nos solutions, nos connaissances ainsi que notre expérience aident les personnes à travailler dans des environnements plus sains et plus confortables. En parallèle, nous bâtissons une organisation forte et éthique soutenant le développement des employés et des communautés locales. Nous sommes conscients du fait que nos activités ont un impact sur l'environnement naturel et nous nous efforçons de le réduire ou de le neutraliser en pensant aux générations futures. Nous nous fixons des objectifs dans des domaines que nous considérons comme essentiels et nous en rendons compte en détail dans notre rapport sur le développement durable. Lors de la réalisation de dessins techniques, nous étiquetons toutes les pièces en plastique recyclables en conséquence, en ajoutant un indicateur de matériau, un code de recyclage et un timbre dateur afin d'assurer un tri et une traçabilité corrects. Le dioxyde de carbone est le gaz à effet de serre le plus nocif. En essayant de contenir les émissions, nous contribuons à la quête pour sauver notre climat. Nowy Styl assume la responsabilité de ses émissions et s'engage dans des activités visant à assurer des productions ainsi que des produits plus durables. Nous avons mis en œuvre un système de gestion du CO2 pour l'Organisation (empreinte CO2 pour l'Organisation) conformément aux exigences énoncées dans la norme ISO 14064-1 ainsi que dans le Protocole sur les GES et confirmées par le Certificat CO2 Performance Ladder. Par ailleurs, nous alignons volontairement nos opérations et nos stratégies sur les dix principes, universellement acceptés, du Pacte mondial de l'ONU.

SOULY





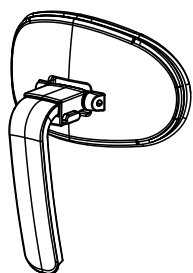
- PL** Dziękujemy państwu za zakup naszego produktu. Produkt przeznaczony jest do użytku w pomieszczeniach suchych i zamkniętych. **Przed przystąpieniem do montażu krzesła należy zapoznać się z instrukcją.** Jest to standardowa instrukcja montażu dla wersji rozmontowanej. Montaż zależy od opcji jakie zostały wybrane dla danego wyrobu. Wszystkie rysunki zawarte w niniejszej instrukcji mają charakter wyłącznie poglądowy.
- EN** Thank you for purchasing our product. The product is intended for indoor use in dry and enclosed spaces. **Read the manual before assembling the chair.** This is a standard assembly instructions for a not assembled version. The methods of assembly depend on the options you have selected for the product. All the pictures included in the manual are purely illustrative.
- DE** Vielen dank für den kauf unseres produktes. Das Produkt sind für die Verwendung in trockenen und geschlossenen Räumen vorgesehen. **Bitte lesen sie diese bedienungsanleitung, bevor sie den stuhl aufbauen.** Dies ist eine standardmontageanweisung für eine zusammenbau-ausführung. Montage ist von der ausstattung des produkts abhängig. Alle bilder in dieser bedienungsanleitung dienen nur als referenz.
- FR** Nous vous remercions d'avoir acheté notre produit. Le produit les destinés à être utilisés à l'intérieur, dans des espaces secs et fermés. **Avant de commencer le montage, veuillez prendre connaissance de la présente notice.** C'est une instruction de montage standard pour une version non assemblée. Le montage dépendent des options choisies. Toutes les images comprises dans la présente notice ont le caractère non-contractuel.

PL Wykaz części

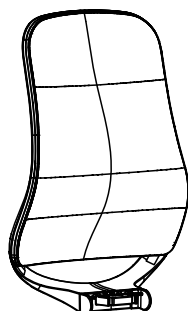
EN Parts list

DE Stückliste

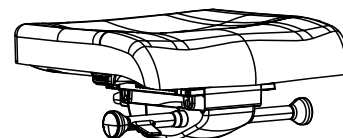
FR Liste des composants



A 0-1x



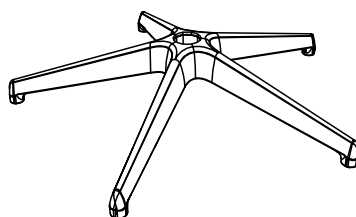
B 1x



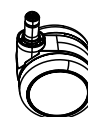
C 1x



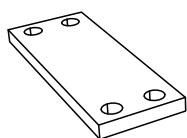
D 1x



E 1x



F 5x



G 1x



H 4x

M8x30



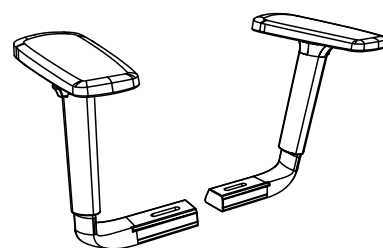
I 0-1x



J 0-2x



K 0-2x



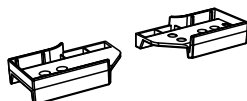
L 0-1x



M6x16

M

0-4x

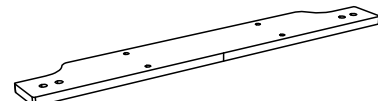


N

0-1x

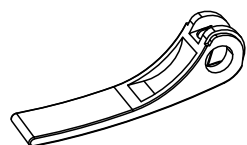
O

0-1x



P

0-2x



R

0-2x

S

0-2x



T

0-2x

PL Instrukcja montażu

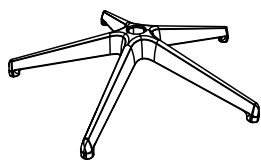
EN Assembly manual

DE Montagenanleitung

FR Notice de montage



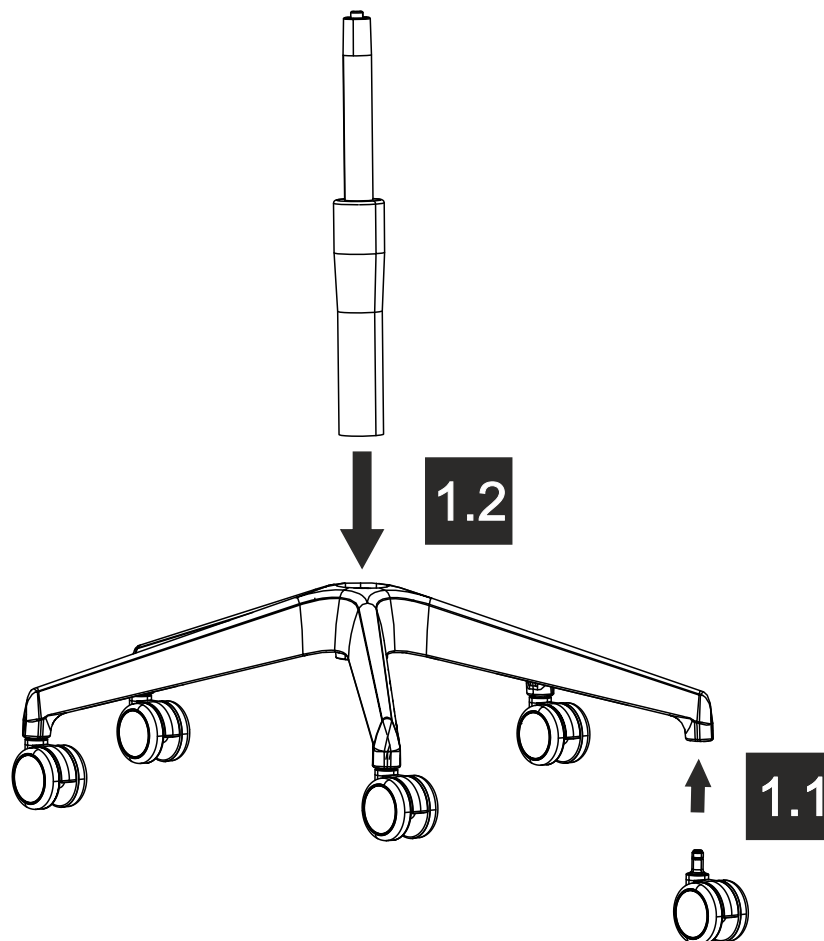
D 1x



E 1x



F 5x

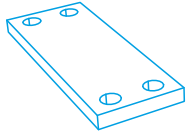
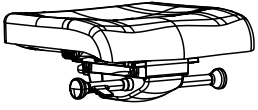


PL Podnośnika pneumatycznego nie podgrzewać i nie rozbierać. W razie potrzeby wymienić w całości. Naprawa krzesła lub wymiana podzespołów może być dokonana jedynie przez przeszkolony personel lub w autoryzowanym serwisie firmy Nowy Styl.

EN The pneumatic lift cannot be heated or dismantled. Replace it as a whole if necessary. The chair can be repaired or the chair components can be replaced only by trained staff.

DE Gasfeder weder erhitzen noch auseinanderbauen. Bei Bedarf den ganzen Teil austauschen. Austausch und Reparaturen dürfen nur von einem Fachmann durchgeführt werden.

FR Ne pas chauffer ou démonter le vérin. En cas de besoin, le remplacer entièrement. La chaise peut être réparée ou les composants de la chaise peuvent être remplacés seulement par du personnel qualifié.



M8x30

C

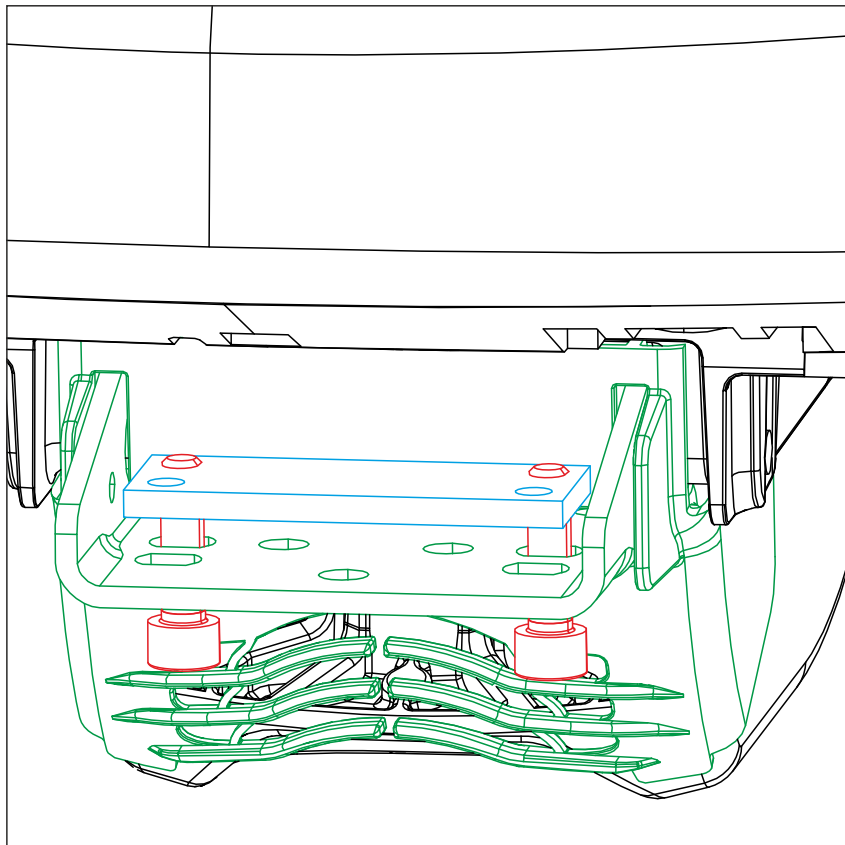
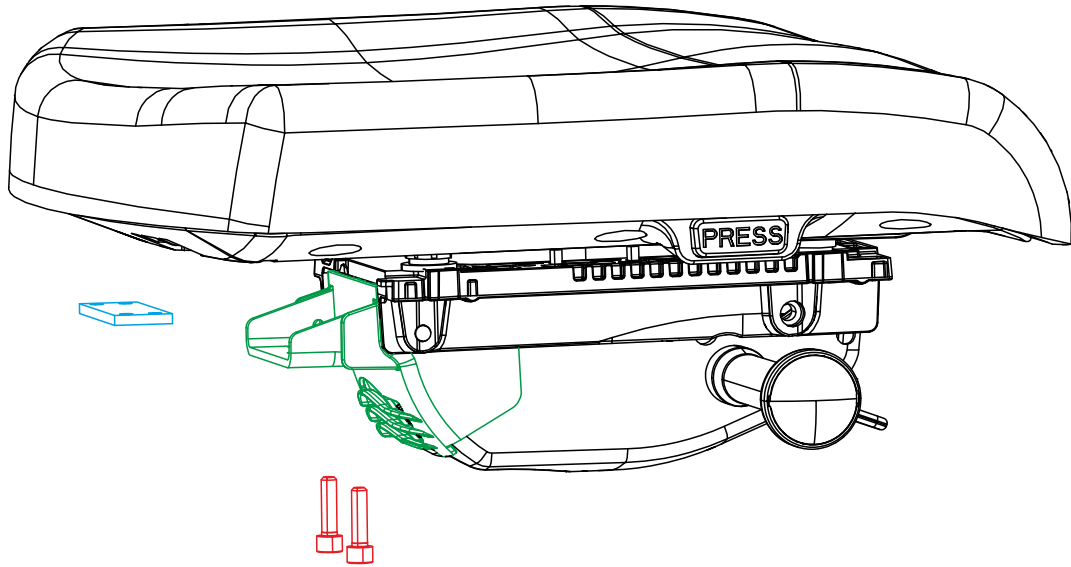
1x

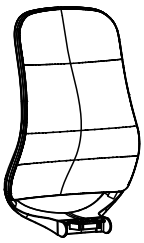
G

1x

H

2x





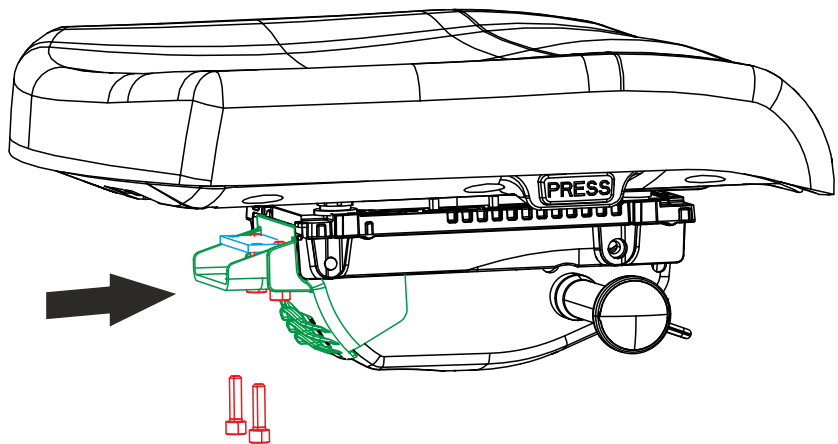
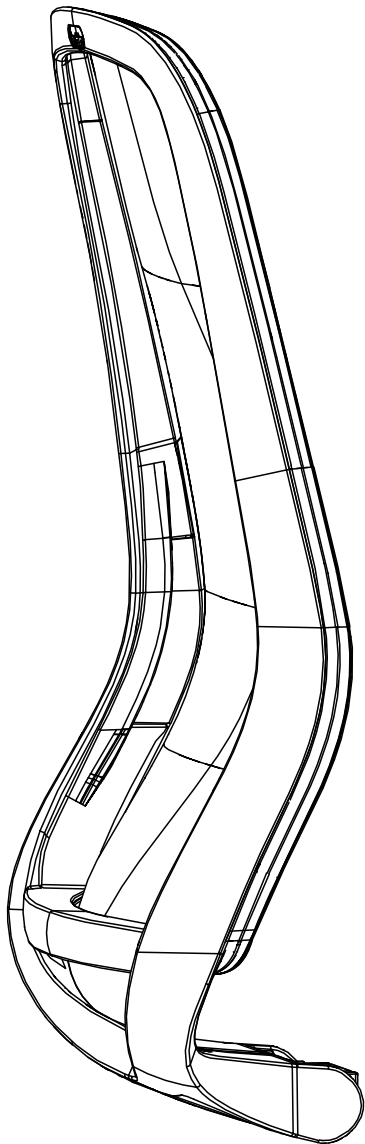
M8x30

B

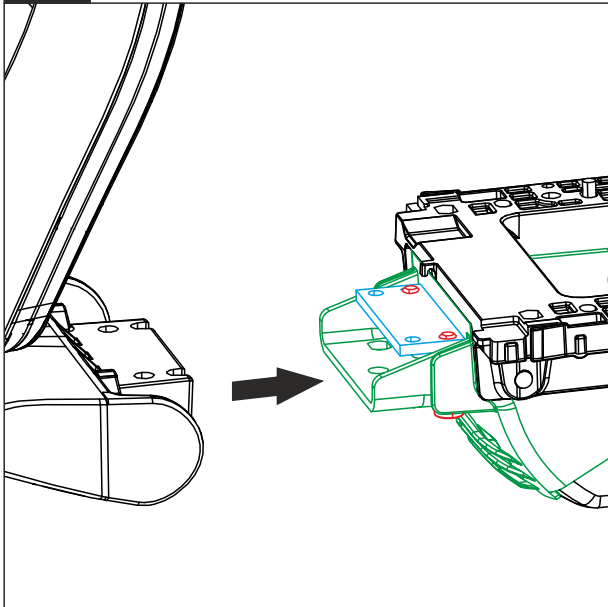
1x

H

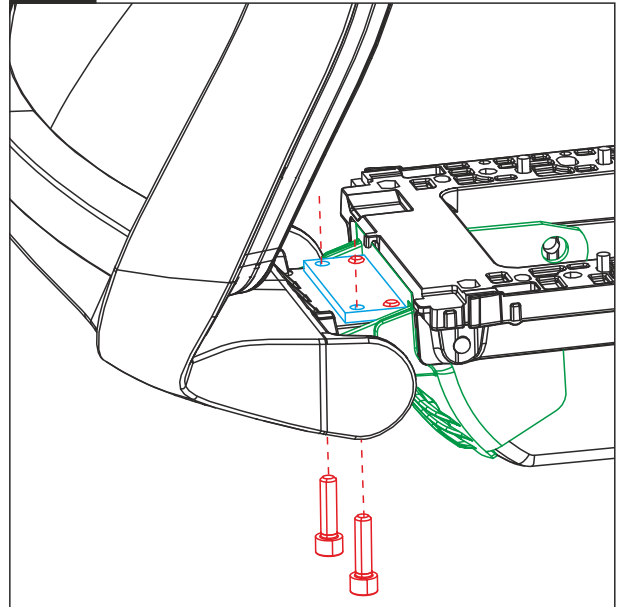
2x



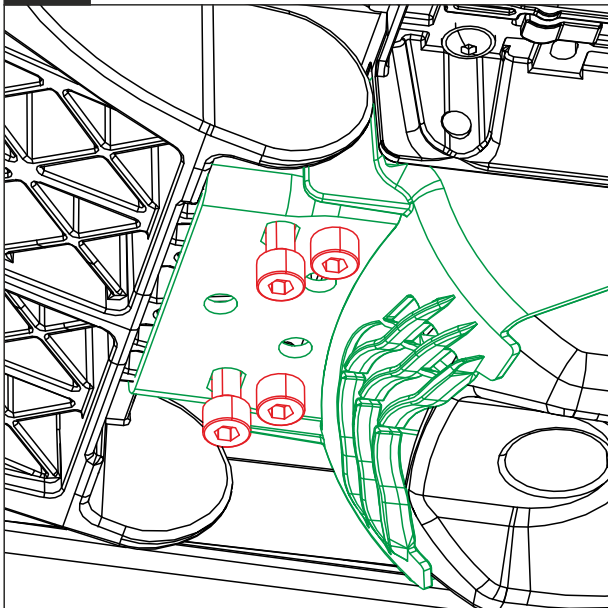
3.1



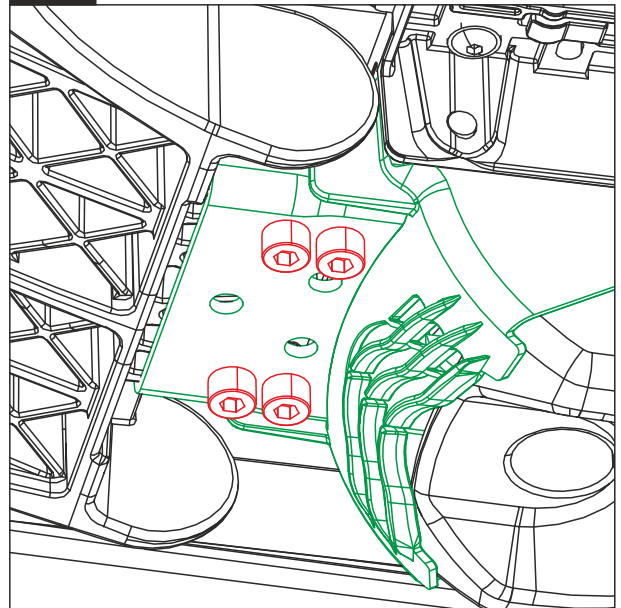
3.2

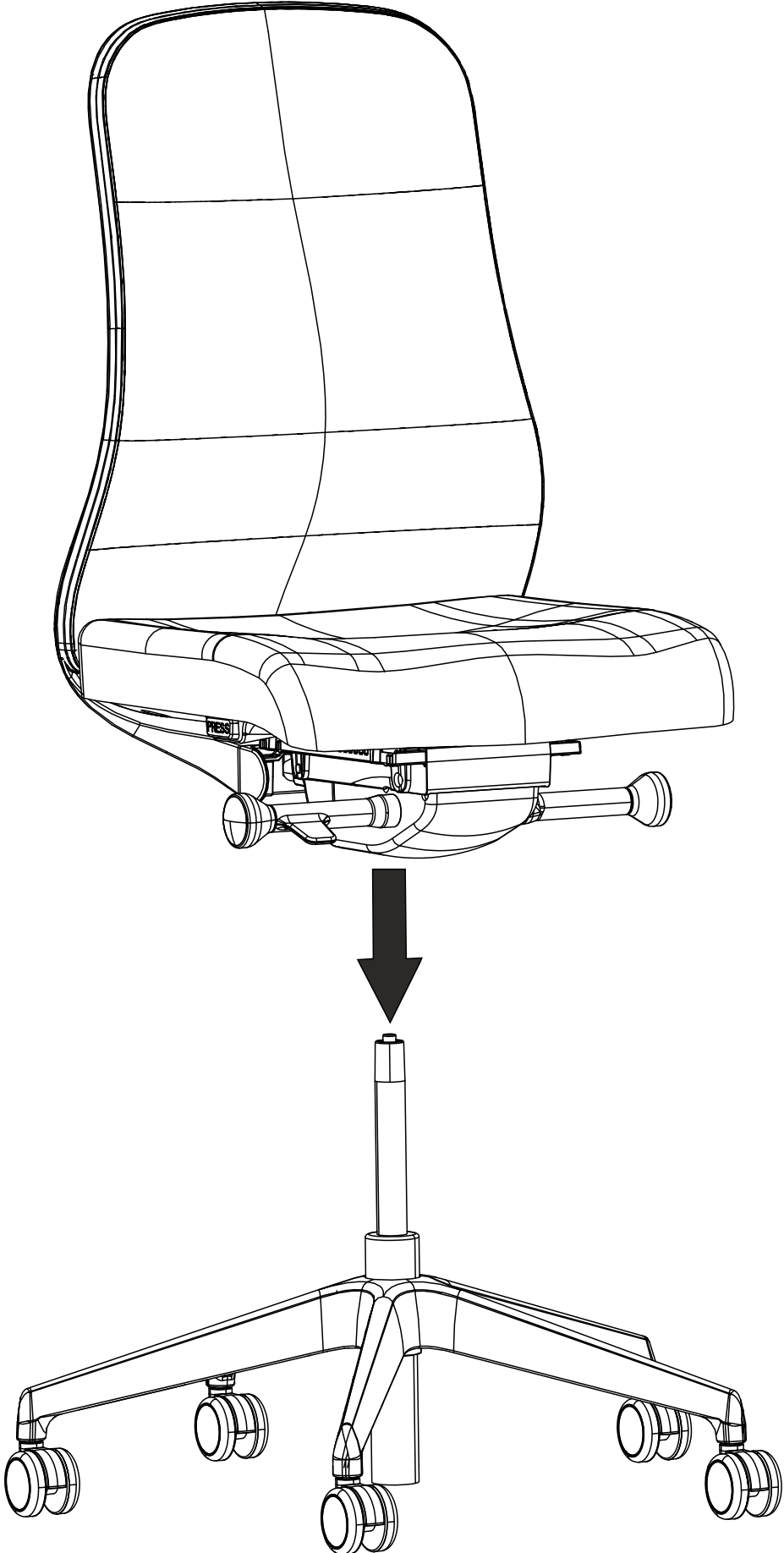


3.3



3.4



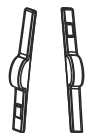
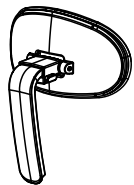


PL **Opcjonalnie**

EN **Optionally**

DE **Optional**

FR **Optionnellement**



PL Metal
EN Metal
DE Metall
FR Métal



PL Elastomer
EN Elastomer
DE Elastomer
FR Élastomère



A

1x

I

1x

J

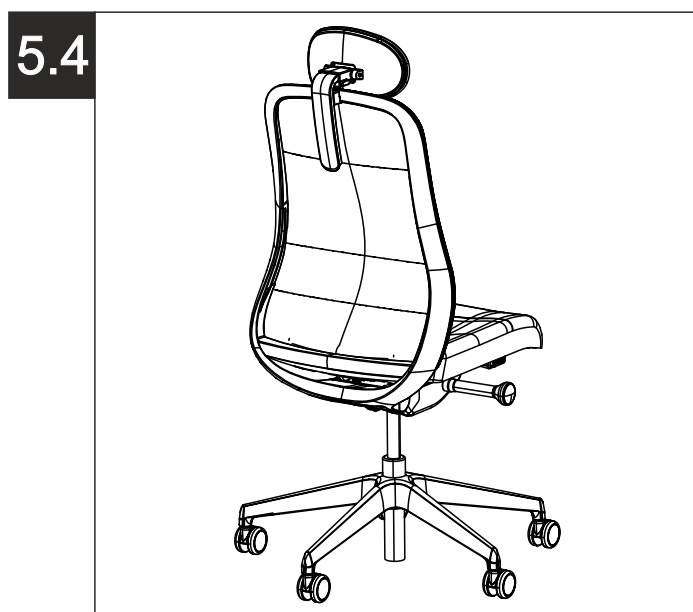
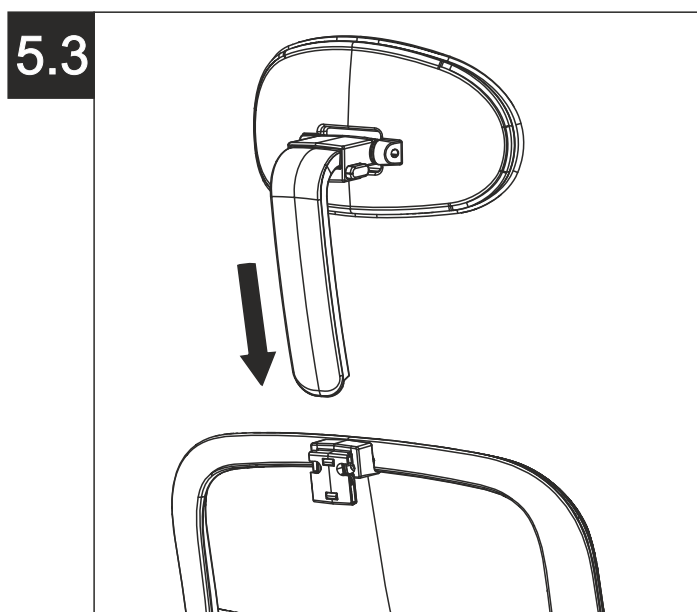
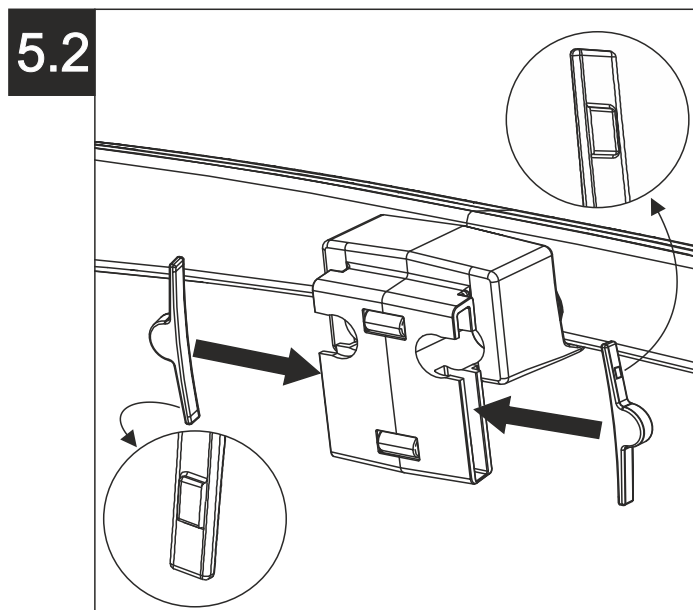
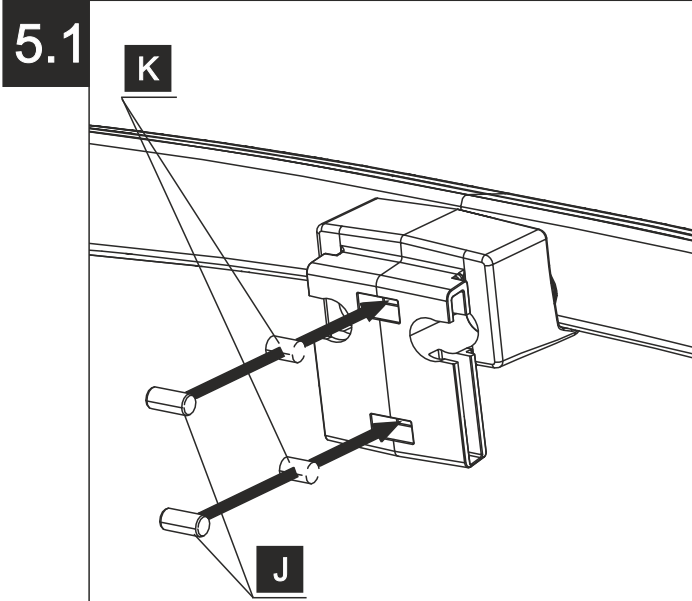
2x

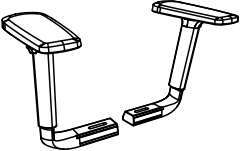


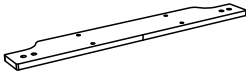

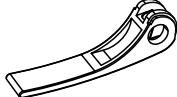


K

2x

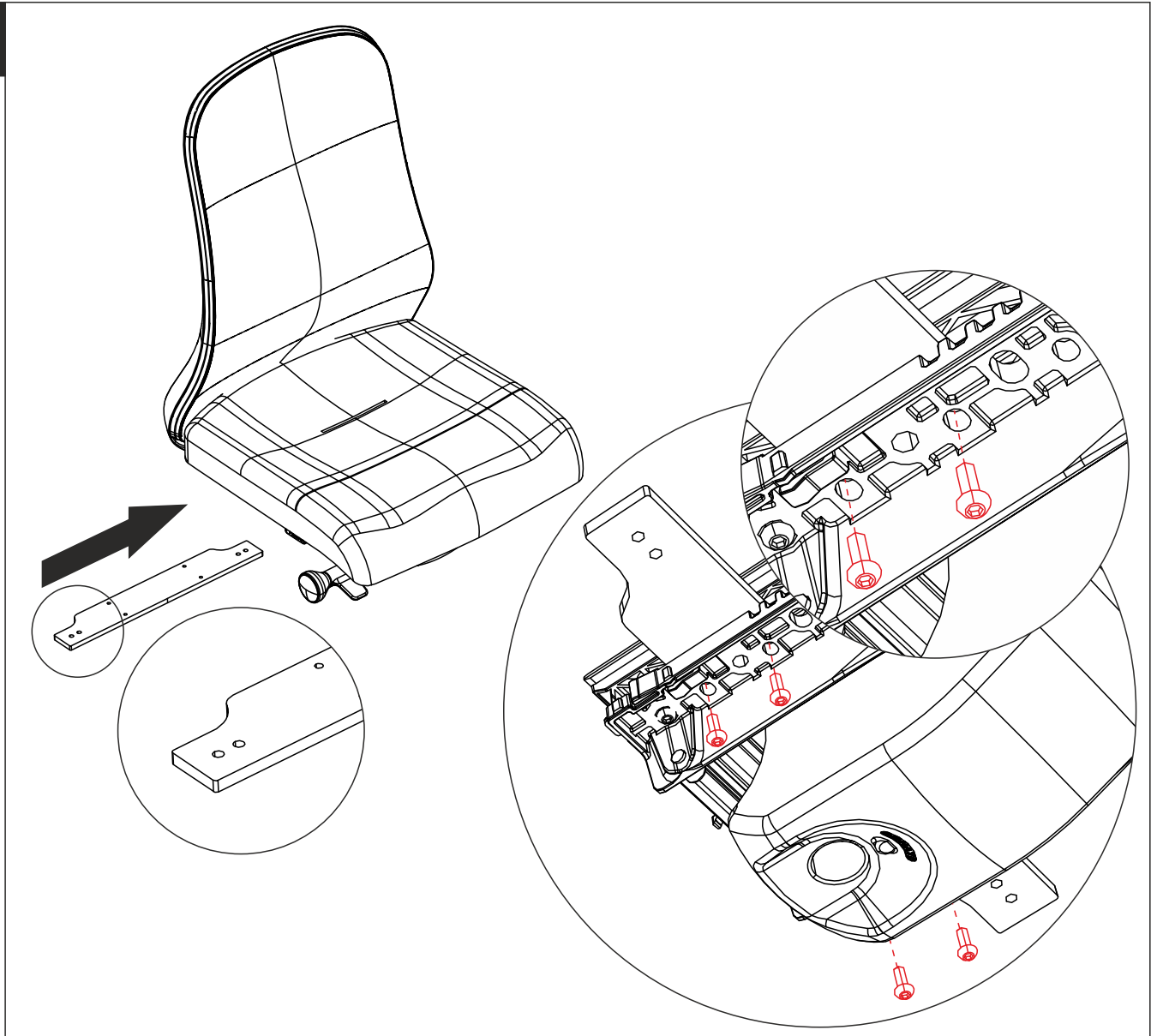
5



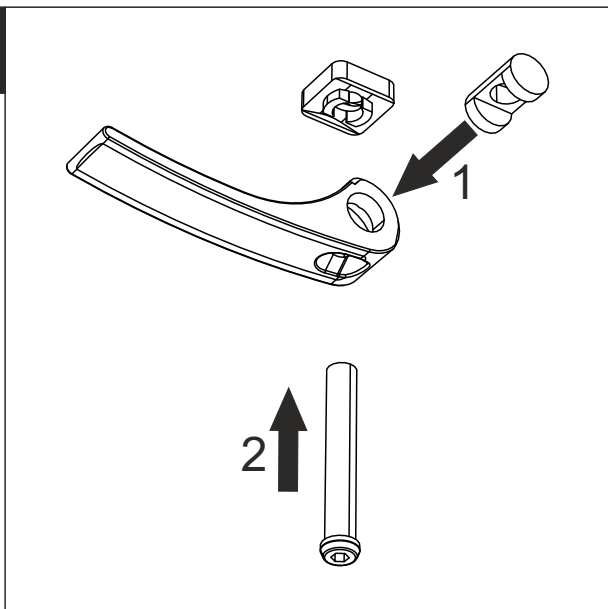


| | | | | | | | |
|---|---|---|---|----------|----|----------|----|
|  |  |  |  | | | | |
| L | 1x | M | 4x | N | 1x | O | 1x |
|  |  |  |  | | | | |
| P | 2x | R | 2x | S | 2x | T | 2x |

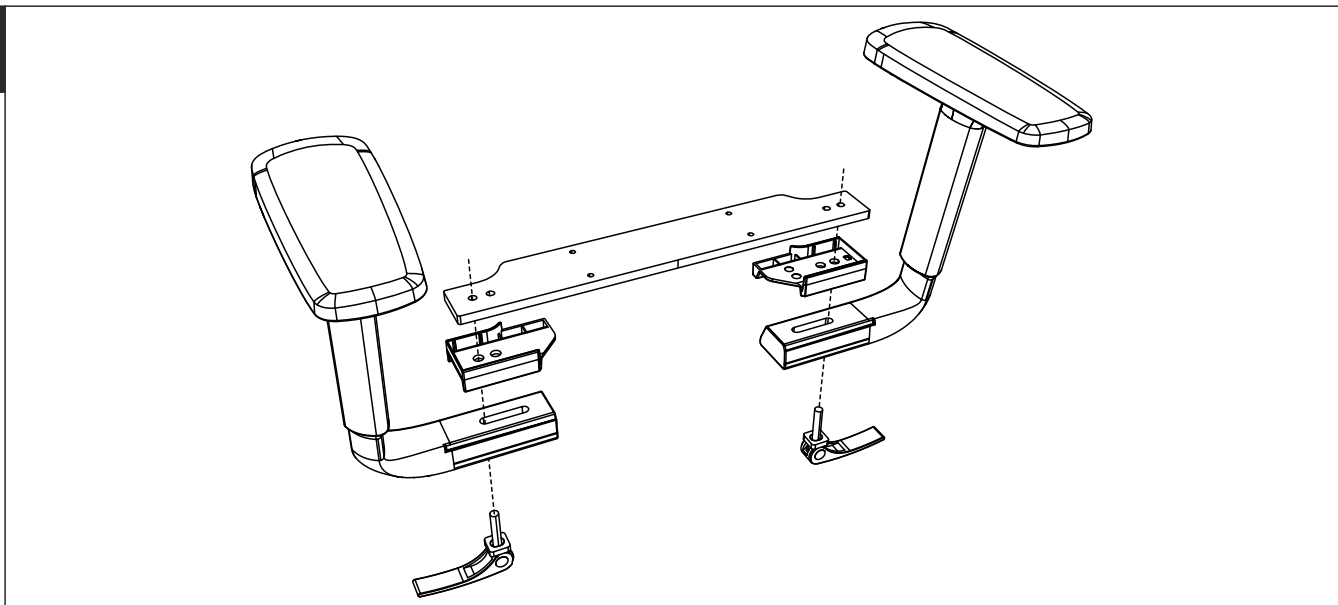
6.1



6.2



6.3



6.4



