

# EROS SY

SPECIFICHE TECNICHE  
SPECIFICATIONS TECHNIQUES  
TECHNICAL SPECIFICATIONS

5 ANNI DI GARANZIA  
5 YEARS WARRANTY  
5 ANS DE GARANTIE

EN1335  
TIPO B



Conformità  
D.lgs. n. 81/2008



## CARATTERISTICHE

### ■ SCHIENALE

**Struttura:** Interno schienale e retro schienale in polipropilene.  
**Imbottitura:** Poliuretano espanso flessibile.

### ■ SEDILE

**Struttura:** Interno sedile in multistrato di legno, sotto sedile in polipropilene.  
**Imbottitura:** Poliuretano espanso flessibile.

### ■ MECCANISMO

**Tipo:** Sincronizzato multi-blocco, elevazione a gas.

### ■ REGOLAZIONE SCHIENALE

**Tipo:** Lama regolazione altezza Up&Down.

### ■ BASE

**Natura:** Nylon o pressofusione di alluminio lucido con ruote piroettanti.

### ■ BRACCIOLI

**Tipo:** Fissi o regolabili in altezza.

## ■ RIVESTIMENTO - UPHOLSTERY - REVÊTEMENT

- . Cat. A Tessuto/Fabric/Tissu PIXEL
- . Cat. B Similpelle/Simil Leather/Simil Cuir ATOM .
- . Cat. B Tessuto/Fabric/Tissu TEDDY\*
- . Cat. B Tessuto/Fabric/Tissu MADRID\*
- . Cat. C Similpelle/Simil Leather/Simil Cuir HAPPY\*

## FEATURES

### ■ BACKREST

**Structure:** Polypropylene inner and outer backrest.  
**Padding:** Flexible polyurethane foam.

### ■ SEAT

**Structure:** Multilayer wood inner seat, polypropylene outer seat.  
**Padding:** Flexible polyurethane foam.

### ■ MECHANISM

**Type:** Synchronized multi-block, gas-lift.

### ■ BACKREST ADJUSTMENT

**Type:** Up&Down height-adjustment blade.

### ■ BASE

**Nature:** Nylon or polished aluminium with castors.

### ■ ARMRESTS

**Type:** Fixed or height adjustable.

## CARACTÉRISTIQUES

### ■ DOSSIER

**Structure:** Intérieur et arrière du dossier en polypropylène.  
**Rembourrage:** Mousse de polyuréthane flexible.

### ■ ASSISE

**Structure:** Intérieur de l'assise en multiplis de bois, dessous de l'assise en polypropylène.  
**Rembourrage:** Mousse de polyuréthane flexible.

### ■ MÉCANISME

**Type:** Synchronisé avec blocage multipositions, verin a gaz.

### ■ RÉGLAGE DOSSIER

**Type:** Lame Up&Down.

### ■ PIÈTEMENT

**Nature:** Nylon au aluminium moulé sous pression poli avec roulettes pivotantes.

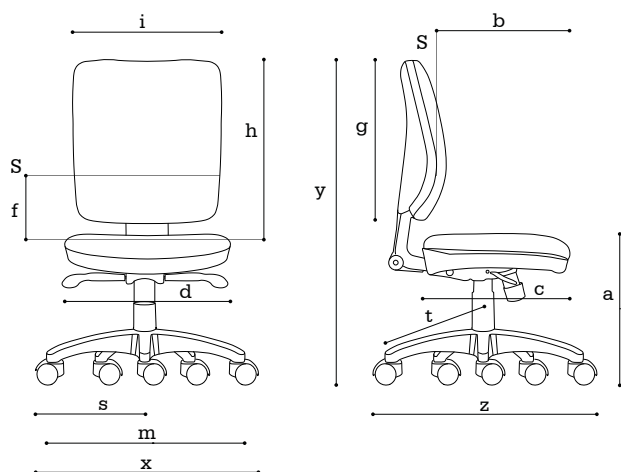
### ■ ACCOUDOIRS

**Type:** Fixes ou réglables en hauteur.

\* Omologa ministeriale classe 11M nella versione in poliuretano espanso ignifugo, Tessuto Teddy, Tessuto Madrid, Similpelle Happy, Tessuto Jet e Tessuto Jet Melange.

\* Class 11M Italian Ministerial approval in the flame-retardant polyurethane foam Teddy Fabric, Madrid Fabric, Happy Simil Leather, Jet Fabric and Jet Melange Fabric version.

\* Homologation Ministérielle Italienne Classe 11M dans la version en polyuréthane expansé ignifuge, Tissu Teddy, Tissu Madrid, Simil Cuir Happy, Tissu Jet et Tissu Jet Melange.



### ■ DIMENSIONI RILEVATE

### ■ DIMENSIONS

### ■ RELEVES DIMENSIONNELS

(a) Altezza seduta	Seat height	<i>Hauteur d'assise</i>	<b>460/590 mm</b>
(b) Profondità seduta	Seat dept	<i>Profondeur d'assise</i>	<b>420 mm</b>
(c) Profondità piastra sedile	Seat tray depth	<i>Profondeur plateau d'assise</i>	<b>460 mm</b>
(d) Larghezza della seduta	Seat width	<i>Largeur d'assise</i>	<b>500 mm</b>
(e) Inclinazione della seduta	Seat inclination	<i>Inclinaison d'assise</i>	-
(f) Altezza dal punto S	Height from point S	<i>Hauteur du point S</i>	<b>200 mm</b>
(g) Altezza schienale	Back height	<i>Hauteur de dossier</i>	<b>515 mm</b>
(h) Altezza totale schienale	Total back height	<i>Hauteur de sommet dossier</i>	<b>480 mm</b>
(i) Larghezza schienale	Back width	<i>Largeur de dossier</i>	<b>450 mm</b>
(j) Altezza poggiatesta	Headrest height	<i>Hauteur appuie-tête</i>	-
(k) Curvatura orizzontale	Horizontal curvature	<i>Courbure horizontale</i>	-
(l) Inclinazione schienale	Back inclination	<i>Plage d'inclinaisons du dossier</i>	-
(m) Diametro base	Base diameter	<i>Diamètre base</i>	<b>630 mm</b>
(n) Lunghezza dei braccioli	Armrest length	<i>Longueur de l'accotoir</i>	-
(o) Larghezza dei braccioli	Armrest width	<i>Largeur de l'accotoir</i>	-
(p) Altezza dei braccioli	Armrest height	<i>Hauteur de l'accotoir</i>	-
(q) Larghezza poggiatesta	Headrest width	<i>Largeur appuie-tête</i>	-
(r) Larghezza netta tra i braccioli	Armrest total width	<i>Largeur libre entre accotoirs</i>	-
(s) Proiezione massimale	Maximum projection	<i>Saillie maximale du piètement</i>	<b>325 mm</b>
(t) Raggio base	Base radius	<i>Cote de stabilité</i>	<b>245 mm</b>
(u) Consumo rivestimento	Coating consumption	<i>Revêtement consommation</i>	<b>0,71 mt</b>
(x) <b>Larghezza totale</b>	<b>Total width</b>	<b>Largeur total</b>	<b>660 mm</b>
(y) <b>Altezza totale</b>	<b>Total height</b>	<b>Hauteur total</b>	<b>975/1105</b>
(z) <b>Profondità totale</b>	<b>Total dept</b>	<b>Profondeur total</b>	<b>660 mm</b>

### ■ IMBALLAGGIO

### ■ PACKAGING

### ■ EMBALLAGE

N.unità	N. of units	N. d'unités	<b>1 pc</b>
Dimensioni	Dimension	Dimensions	<b>655x425x695</b>
Volume	Volume	Volume	<b>0,23 m<sup>3</sup></b>
Peso Netto	Net weight	Poids net	<b>13 kg</b>
Peso Lordo	Gross weight	Poids brut	<b>15 kg</b>

■ Materiale  
Cartone ondulato

■ Material  
Corrugated cardboard

■ Matériel  
Carton ondulé

### ■ GOMMA

### ■ FOAM

### ■ MOUSSE

			Thickness	Density
Schienale	Back	Dossier	<b>40 mm</b>	<b>20*</b>
Sedile	Seat	Assise	<b>50 mm</b>	<b>30*</b>

\*Densità 40 nella versione optional gomma poliuretanic ignifuga / Density 40 in fire retardant polyuretane foam optional / Densité 40 dans la version en mousse de polyuréthane ignifuge.



**SYN 01**

**Meccanismo sincronizzato multi-blocco**

Synchronized multi-block mechanism.

Mécanisme synchronisé avec blocage multipositions

**OPTIONAL**



**BRF 19**  
**Set braccioli fissi in polipropilene**

Set of fixed polypropylene armrests

Jeu d'accoudoirs fixes en Polypropylène



**BRR 28**  
**Set braccioli regolabili in altezza in polipropilene, pad in poliuretano morbido**

Set of polypropylene height-adjustable armrests, soft polyurethane pad  
Jeu d'accoudoirs réglables en hauteur en polypropylène, insert en polyuréthane souple



**BRR 29**  
**Set braccioli regolabili in altezza in polipropilene**

Set of height-adjustable polypropylene armrests  
Jeu d'accoudoirs réglables en hauteur en polypropylène



**BRR 30**  
**Set braccioli regolabili 3D neri (altezza, profondità, orientamento), pad in poliuretano morbido**

Set of 3D adjustable black armrests (height, depth, revolving), soft polyurethane pad  
Jeu d'accoudoirs réglables 3D noirs (hauteur, profondeur, orientation), insert en polyuréthane souple



**BRR 32**  
**Set braccioli regolabili 3D cromati (altezza, profondità, orientamento), pad in poliuretano morbido**

Set of 3D adjustable chromed armrests (height, depth, revolving), soft polyurethane pad  
Jeu d'accoudoirs réglables 3D chromés (hauteur, profondeur, orientation), insert en polyuréthane souple



**RF 01**  
**Set ruote libere Ø 50 mm**

Set of free castors Ø 50 mm  
Jeu de roulettes libres Ø 50 mm



**RQ 11**  
**Set ruote gommata libere Ø 50 mm (pavimenti in legno)**

Set of free rubber castors Ø 50 mm (wooden floors)  
Jeu de roulettes bande caoutchouc libres Ø 50 mm (pour parquet)



**RQ 13**  
**Set ruote gommata frenate Ø 50 mm (pavimenti in legno)**

Set of braked rubber castors Ø 50 mm (wooden floors)  
Jeu de roulettes bande caoutchouc freinées Ø 50 mm (pour parquet)



**BA 04**  
**Base in pressofusione d'alluminio lucido Ø 660 mm**

Polished aluminium base Ø 660 mm  
Piètement en aluminium moulé sous pression poli Ø 660 mm



**PF 01**  
**Piedini fissi h 50 mm**

Fixed feet h 50 mm  
Patins fixes h 50 mm



**FR**  
**Poliuretano espanso ignifugo**

Fire retardant polyurethane foam  
Mousse de polyuréthane ignifuge