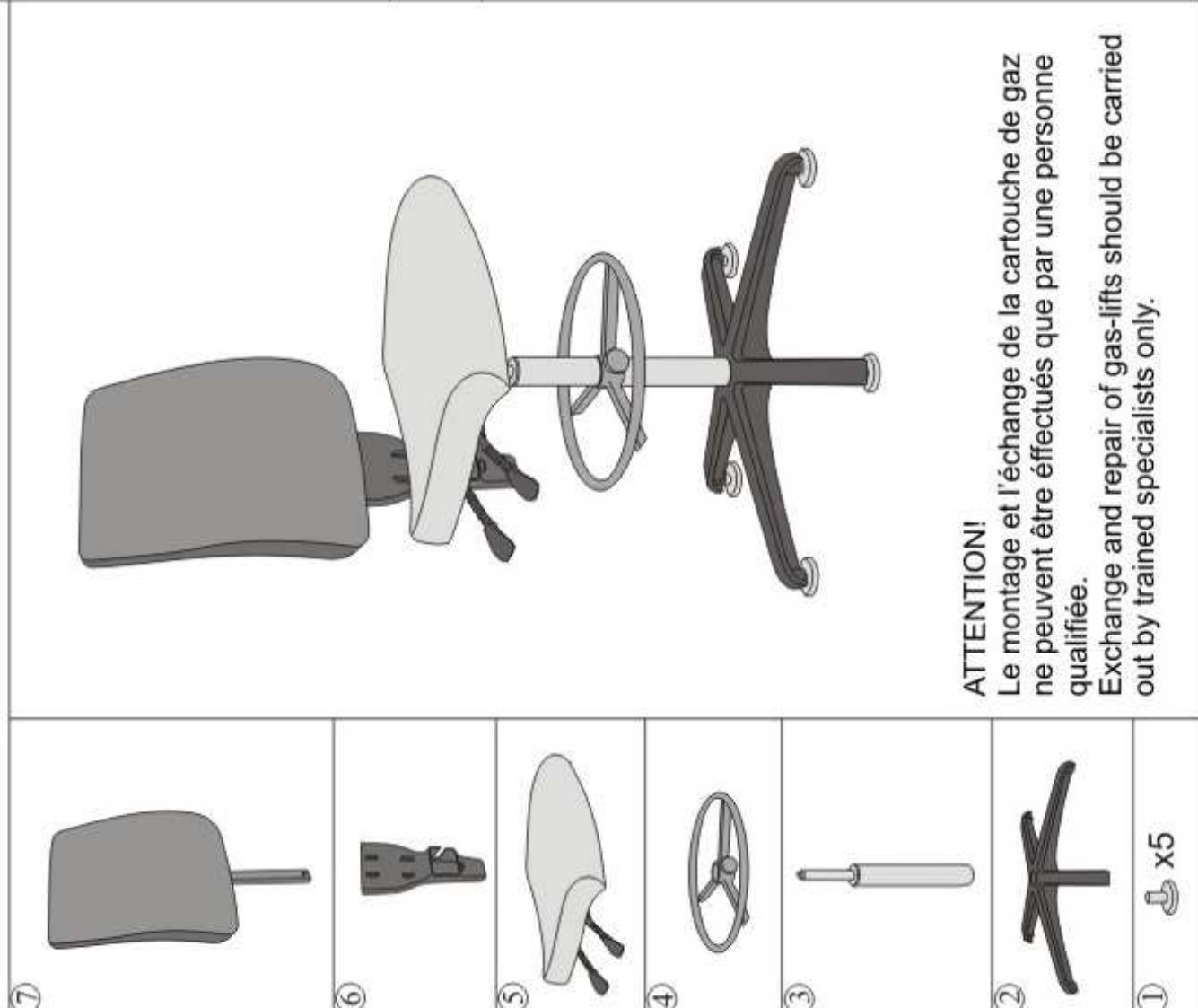
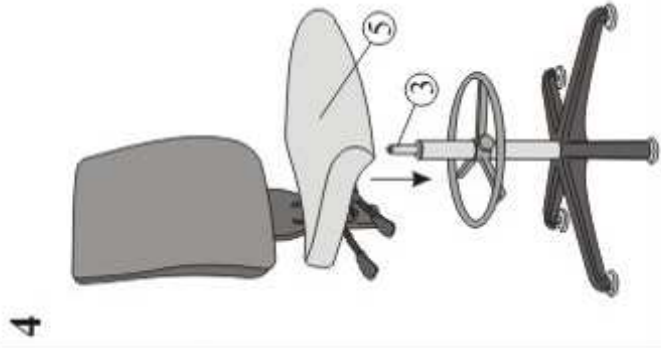
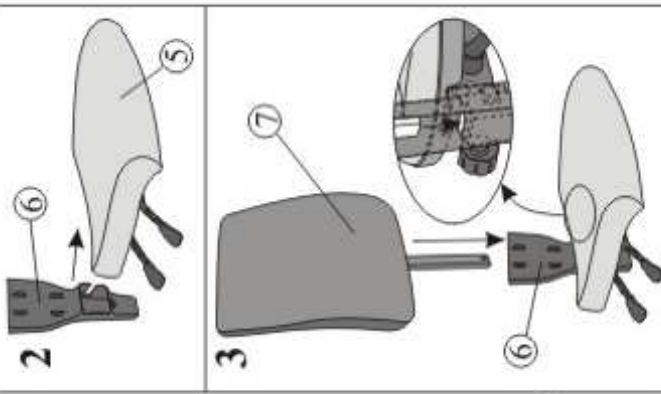
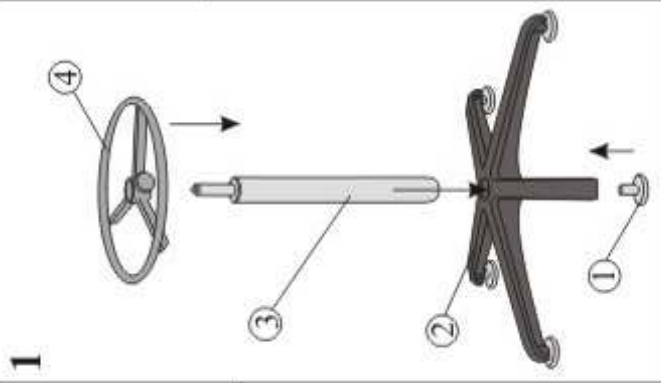


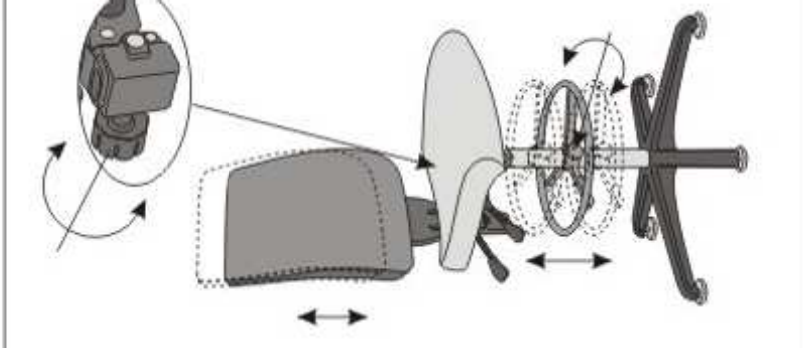
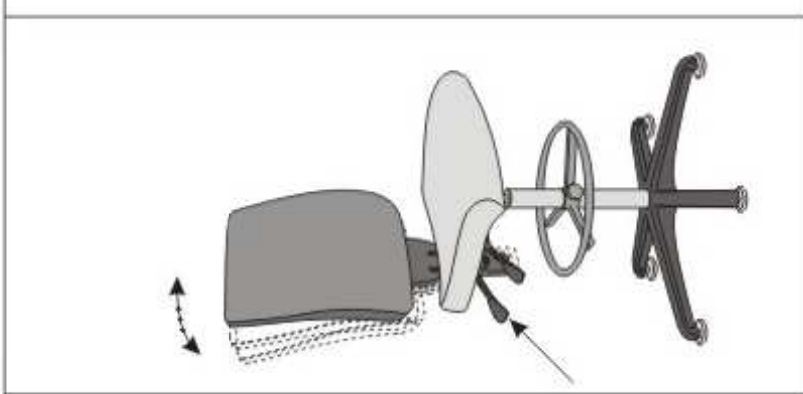
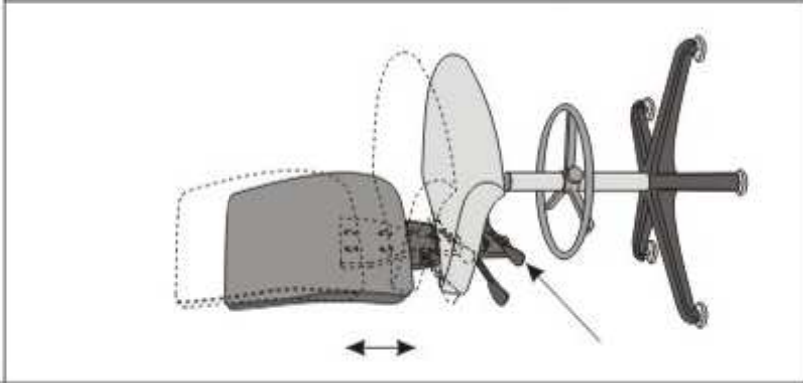
TAKTIK-RB TS25 RTS ERGON-2L G



ATTENTION!
Le montage et l'échange de la cartouche de gaz ne peuvent être effectués que par une personne qualifiée.
Exchange and repair of gas-lifts should be carried out by trained specialists only.



Les différents réglages / Adjustment options



Données techniques

TAKTIK ERGON RB

Caractéristiques



- Siège haut à mécanisme contact permanent ERGON 2L, assise et dossier tapissés tissu noir non feu En 1021.1 et 2 (allumette/cigarette) et M1
- Assise : structure hêtre multipli 7 couches / 10,5 mm, recouverte de mousse d'épaisseur 45 mm densité 30 kg/m³. Contre coque polypropylène injecté noir
- Dossier : structure hêtre multipli 6 couches / 9 mm recouverte de mousse d'épaisseur 35 mm densité 30 kg/m³. Contre coque polypropylène injecté noir Dossier réglable en hauteur 70 mm (7 positions)
- Repose pieds Ø 430 mm tube acier Ø 20 mm finition époxy noir
- Piètement 5 branches polypropylène injecté noir
- Patins nylon antitaches et anti rayures
- Option : Accoudoirs Taktik réglables en hauteur, manchettes en mousse de polyuréthane « soft touch »

Dimensions



- Hauteur totale : 1155 à 1455 mm
- Hauteur d'assise : 585 à 845 mm
- Profondeur d'assise : 450 mm
- Largeur d'assise : 480 mm
-

Fonctionnalités

- Assise réglable en hauteur par vérin oléopneumatique
- Réglage de la tension de dossier en fonction du poids de l'utilisateur
- Blocage du dossier / 5 positions
- Dossier réglable en hauteur
- Repose pieds réglable en hauteur / Blocage par molette

Certificats



- Certificat GS/LGA

Garantie



- Garantie 5 ans

Normes Société

- ISO 9001 / ISO 14001 / OHSAS 18001 – Fabrication UE

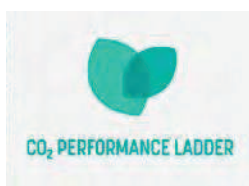
Taktik mesh

SWIVEL CHAIR MESH

Remarque : la photo du produit est à titre référentiel et ne reflète pas la configuration exacte



1/3



Modèle	TAKTIK-MESH TS25 RTS ACTIV1	TAKTIK-MESH TS25 RTS ERGON-2L	TAKTIK-MESH- RB TS25 RTS ERGON-2L
Recyclé	13.02%	12.69%	13,04%
Recyclable	97,50%	97.09%	97.57%

ECOCONCEPTION

Bien avant le lancement de la production d'une nouvelle ligne de produits, Nowy Styl commence à prendre en compte l'impact environnemental éventuel des processus de production impliqués et des composants à utiliser. Suivant les tendances environnementales actuelles, nous venons de mettre en place un système de gestion de l'écoconception conforme à la norme ISO 14006:2020 (Systèmes de gestion environnementale - Lignes directrices pour l'intégration de l'écoconception). L'écoconception est une approche globale du produit, où les aspects environnementaux sont pris en compte à chaque étape du cycle de vie du produit. Nous intégrons des directives d'écoconception à chaque étape, allant de la conception du produit jusqu'à son élimination. L'approche de Nowy Styl, dépassant largement la moyenne en matière de développement, a été confirmée par une médaille de platine EcoVadis décernée à l'entreprise pour ses performances environnementales, sociales et éthiques.

DURABILITÉ

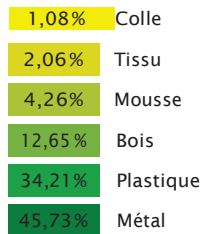
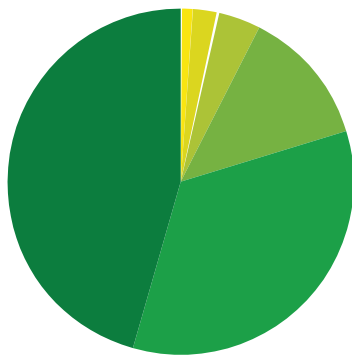
Au sein de Nowy Styl, nous croyons fermement au commerce responsable et nous soutenons fortement cette idée dans notre travail quotidien. Dans notre lettre de mission, nous accordons la priorité aux personnes. C'est pour elles que nous fabriquons nos produits et réalisons nos projets. Nous voulons que nos solutions, nos connaissances ainsi que notre expérience aident les personnes à travailler dans des environnements plus sains et plus confortables. En parallèle, nous bâtissons une organisation forte et éthique soutenant le développement des employés et des communautés locales. Nous sommes conscients du fait que nos activités ont un impact sur l'environnement naturel et nous nous efforçons de le réduire ou de le neutraliser en pensant aux générations futures. Nous nous fixons des objectifs dans des domaines que nous considérons comme essentiels et nous en rendons compte en détail dans notre rapport sur le développement durable. Lors de la réalisation de dessins techniques, nous étiquetons toutes les pièces en plastique recyclables en conséquence, en ajoutant un indicateur de matériau, un code de recyclage et un timbre dateur afin d'assurer un tri et une traçabilité corrects. Le dioxyde de carbone est le gaz à effet de serre le plus nocif. En essayant de contenir les émissions, nous contribuons à la quête pour sauver notre climat. Nowy Styl assume la responsabilité de ses émissions et s'engage dans des activités visant à assurer des productions ainsi que des produits plus durables. Nous avons mis en œuvre un système de gestion du CO2 pour l'Organisation (empreinte CO2 pour l'Organisation) conformément aux exigences énoncées dans la norme ISO 14064-1 ainsi que dans le Protocole sur les GES et confirmées par le Certificat CO2 Performance Ladder. Par ailleurs, nous alignons volontairement nos opérations et nos stratégies sur les dix principes, universellement acceptés, du Pacte mondial de l'ONU.

Taktik

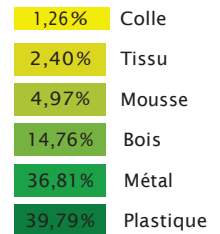
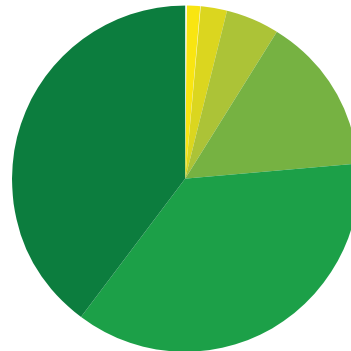
SWIVEL CHAIR MESH

2/3

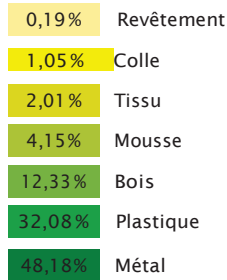
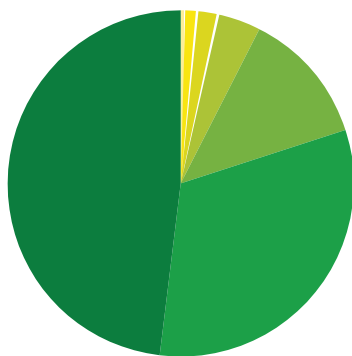
Taktik MESH TS25 RTS ACTIV1
(synchrone)



Taktik MESH TS25 RTS ERGON-2L
(contact permanent)



Taktik MESH RB TS25 RTS ERGON-2L (siège haut avec repose pieds)



Matières :	Dont Recyclé	Recyclable
Revêtement non tissé	0%	100%
Colle	0%	0%
Tissu (polyester)	50%	100%
Mousse (PU)	0%	67%
Bois	0%	100%
Plastique (PP, nylon)	15%	100%
Métal	15%	100%

3/3

Caractéristiques environnementales :

- Mousses sans CFC/HCFC (chlorofluorocarbures / hydrochlorofluorocarbures)
- Le tissu est non collé sur les mousses pour faciliter le recyclage
- Utilisation raisonnée de matériaux à faible émission de Co2 (usines certifiées selon Co2 Performance Ladder – Certificat de sensibilisation au CO2 Niveau 3)
- Classement EcoVadis "Platinum" (seulement 1% des entreprises certifiées EcoVadis sont classées au niveau "Platinum")
- Certification environnementale ISO 14001 de toutes nos usines, toutes situées en Europe
- Certification Eco Conception ISO 14006 (système de management environnemental - Conception écologique)
- ISO 45001 - système de la gestion de la santé et sécurité au travail

Service :

- Assemblage facile
- Garantie de 5 ans
- Durabilité
- Fourniture possible des pièces détachées pendant 10 ans
- Entretien et réparation par remplacement des parties usées ou abimées (roulettes, vérin, base, accotoirs...)