

Tableau en verre magnétique GLASSBOARD FLY

Original, il apporte modernité et couleur à votre environnement. Sans encadrement, le tableau GLASSBOARD dispose d'un système de fixation invisible qui, en le déportant du mur, donne une véritable impression de légèreté. Sa surface en verre trempé (sauf rouge en verre feuilleté) de 4 mm est disponible dans 5 coloris standards (autres coloris disponibles sur devis avec plus de délai). Inscrivez tous vos messages à l'aide de feutres effaçables à sec ou feutres craie liquide et affichez vos mémos à l'aide d'aimants de forte puissance néodyme (en option).

CARACTÉRISTIQUES TECHNIQUES

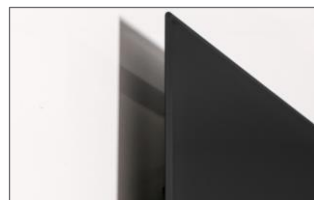
MATÉRIAUX

- Surface en verre trempé (sauf rouge en verre feuilleté) de 4 mm disponible dans les coloris standards suivants : blanc (RAL 9010), rouge (RAL 3000), noir (RAL 9005), vert (RAL 6018), gris (RAL 7011)
- Dos en tôle galvanisée de 4/10e pour permettre l'affichage magnétique à l'aide d'aimants de forte puissance néodyme.
- Système de fixation invisible.



OPTIONS

- Auget en verre (L 30 cm)
- Jeu de 5 aimants néodymes rouges diamètre 25 mm ou métallisés diamètre 10 mm
- Effaceur magnétique
- Feutre craie liquide blanc ou lot de 4 feutres craie liquide (orange, vert, jaune, blanc)
- Autres couleurs sur devis dont par exemple : turquoise RAL 5018, bleu RAL 5010, anthracite RAL 7016, rouge vin RAL 3005, jaune citron RAL 1012, blanc perlé RAL 1013, beige gris RAL 1019



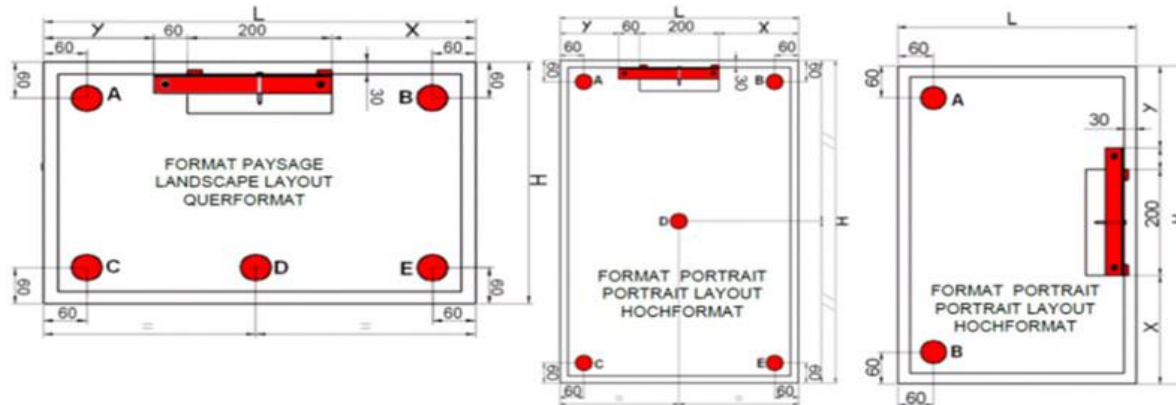
CERTIFICATIONS & CLASSEMENT AU FEU

- Produit fabriqué dans une usine française certifiée ISO 9001, OHSAS 18001 et ISO 14001.

ACCESSOIRES

- Livré avec visserie de fixation pour mur dur et notice de montage.

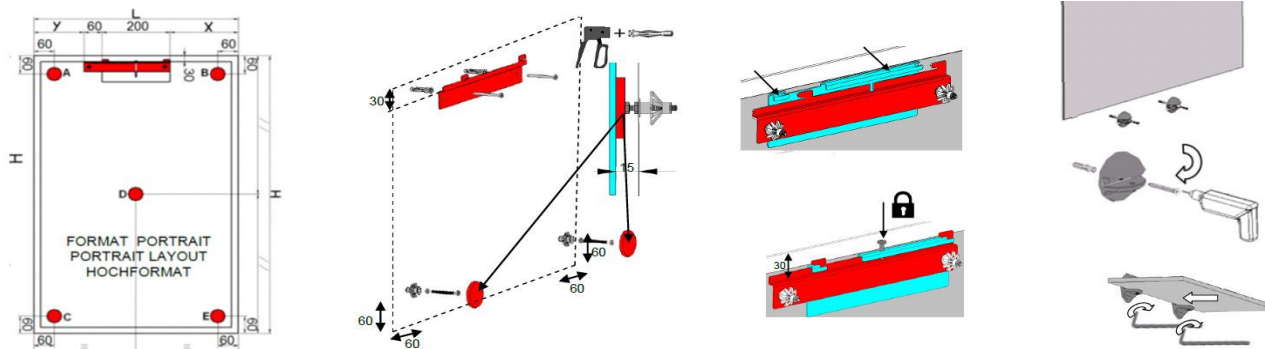
DESSIN TECHNIQUE



MONTAGE

Se décompose en 3 étapes détaillées dans la notice de montage :

- Traçage au mur des repères puis perçage des points de fixation (en paysage ou en portrait),
- Mise en place des aimants et de la console à verrouiller,
- Fixation de l'auget en option.



CODES, DIMENSIONS ET POIDS

Nous consulter pour connaître les codes des produits avec option.

Format	Code	Surface	Dim. hors tout (HxLxP) / Dim. utiles (HxL) en mm	Poids net en kg	Type d'emballage	Dimensions emballage en mm	Quantité palette
40x60	9500051	blanc RAL 9010	450x600x24 / 450x600		carton		
40x60	9500156	rouge RAL 3000	450x600x24 / 450x600		carton		
40x60	9500052	noir RAL 9005	450x600x24 / 450x600		carton		
60x90	9500031	blanc RAL 9010	600x900x24 / 600x900	6,6	carton	695x995x20	
60x90	9500055	rouge RAL 3000	600x900x24 / 600x900	6,6	carton	695x995x20	
60x90	9500060	noir RAL 9005	600x900x24 / 600x900	6,6	carton	695x995x20	
90x120	9500032	blanc RAL 9010	900x1200x24 / 900x1200	13,5	carton	995x1295x20	
90x120	9500059	rouge RAL 3000	900x1200x24 / 900x1200	13,5	carton	995x1295x20	
90x120	9500053	noir RAL 9005	900x1200x24 / 900x1200	13,5	carton	995x1295x20	
120x150	9500034	blanc RAL 9010	1200x1500x24 / 1200x1500	22	carton	1295x1595x20	
120x150	9500049	rouge RAL 3000	1200x1500x24 / 1200x1500	22	carton	1295x1595x20	
120x150	9500061	noir RAL 9005	1200x1500x24 / 1200x1500	22	carton	1295x1595x20	
120x200	9500035	blanc RAL 9010	1200x2000x24 / 1200x2000	30	carton	1295x2095x20	
120x200	9500054	rouge RAL 3000	1200x2000x24 / 1200x2000	30	carton	1295x2095x20	
120x200	9500062	noir RAL 9005	1200x2000x24 / 1200x2000	30	carton	1295x2095x20	