




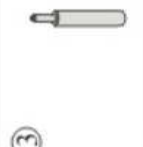

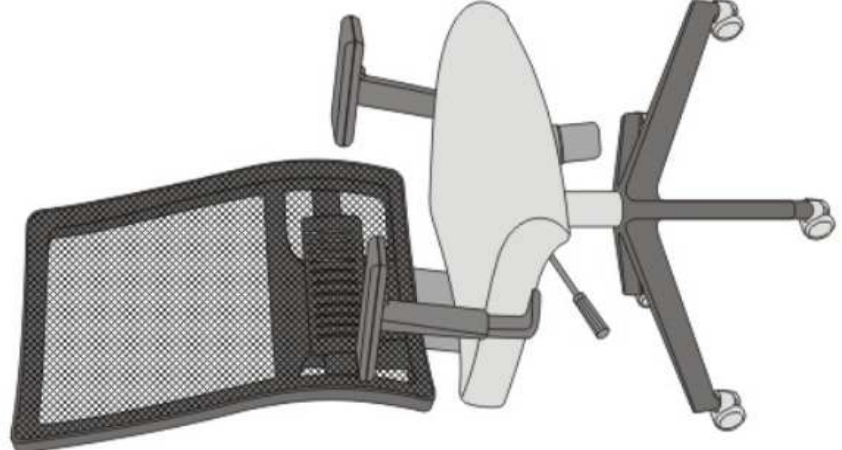

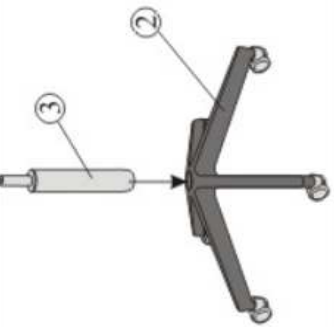
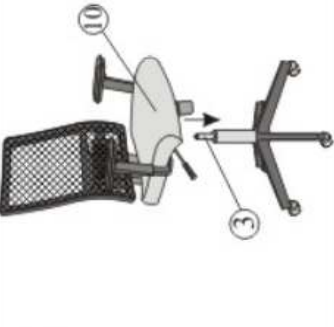


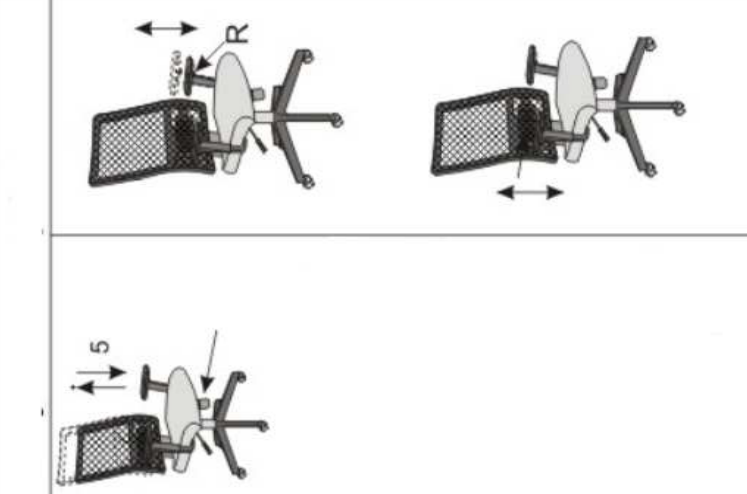


NTF9
 ASSEMBLY INSTRUCTION
TAKTIK-MESH-LU TS25 R19T ACTIV1

 <p>11</p>	 <p>10</p>	 <p>9</p>	 <p>7 \uparrow x4 5 \uparrow x2</p>	 <p>8 \bullet x4 6 \bullet x6</p>	 <p>3</p>	 <p>2</p>
						
 <p>2</p>		 <p>3</p>		 <p>4</p>		
 <p>5</p>		 <p>6</p>		 <p>7</p>		

TAKTIK MESH SY

NOWY STYL GROUP®

Siège de travail dossier résille,
SYNCHRONÉ

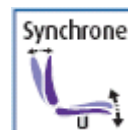


Photo non contractuelle

Fabrication sous Système Assurance Qualité ISO 9001

NOWY STYL 2014 ©

DIMENSIONS :

Profondeur d'assise : 440 mm

Largeur d'assise : 480 mm

Hauteur du dossier (de l'assise au sommet du dossier) : 630 à 710 mm (réglable)

Hauteur d'assise : 400 mm / 520 mm

DESCRIPTIF TECHNIQUE :

Piètement en nylon armé noir avec roulettes freinées sol moquette

Réglage de l'assise en hauteur

Mécanisme synchrone activ avec contact permanent

Réglage de tension par molette centrale sous l'assise

Cadre du dossier en polypropylène injecté

Dossier tendu en résille noire, multiblocable 5 positions

Réglage du dossier en hauteur par crémaillère sur 80 mm

Structure interne de l'assise en bois multipli

Assise sans coque plastique, avec coutures carrées et mousse épaisseur 60 mm.

Densité mousse (assise) : 35 kg/m³

Tissu 100 polyester non feu M1 et EN 1021.1 et 2 (Allumette / Cigarette) coloris noir ou bleu

OPTION : accotoirs réglables en hauteur

CERTIFICAT ET NORMES :

Conformité aux normes européennes EN 1335.1/2/3

Fabrication sous système assurance qualité ISO 9001 et environnementale ISO 14001

Fabrication UE

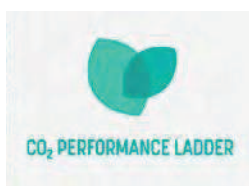
Taktik mesh

SWIVEL CHAIR MESH

Remarque : la photo du produit est à titre référentiel et ne reflète pas la configuration exacte



1/3



Modèle	TAKTIK-MESH TS25 RTS ACTIV1	TAKTIK-MESH TS25 RTS ERGON-2L	TAKTIK-MESH- RB TS25 RTS ERGON-2L
Recyclé	13.02%	12.69%	13,04%
Recyclable	97,50%	97.09%	97.57%

ECOCONCEPTION

Bien avant le lancement de la production d'une nouvelle ligne de produits, Nowy Styl commence à prendre en compte l'impact environnemental éventuel des processus de production impliqués et des composants à utiliser. Suivant les tendances environnementales actuelles, nous venons de mettre en place un système de gestion de l'écoconception conforme à la norme ISO 14006:2020 (Systèmes de gestion environnementale - Lignes directrices pour l'intégration de l'écoconception). L'écoconception est une approche globale du produit, où les aspects environnementaux sont pris en compte à chaque étape du cycle de vie du produit. Nous intégrons des directives d'écoconception à chaque étape, allant de la conception du produit jusqu'à son élimination. L'approche de Nowy Styl, dépassant largement la moyenne en matière de développement, a été confirmée par une médaille de platine EcoVadis décernée à l'entreprise pour ses performances environnementales, sociales et éthiques.

DURABILITÉ

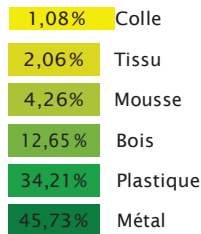
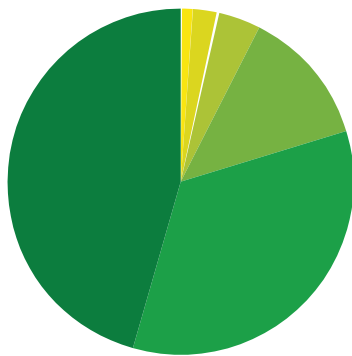
Au sein de Nowy Styl, nous croyons fermement au commerce responsable et nous soutenons fortement cette idée dans notre travail quotidien. Dans notre lettre de mission, nous accordons la priorité aux personnes. C'est pour elles que nous fabriquons nos produits et réalisons nos projets. Nous voulons que nos solutions, nos connaissances ainsi que notre expérience aident les personnes à travailler dans des environnements plus sains et plus confortables. En parallèle, nous bâtissons une organisation forte et éthique soutenant le développement des employés et des communautés locales. Nous sommes conscients du fait que nos activités ont un impact sur l'environnement naturel et nous nous efforçons de le réduire ou de le neutraliser en pensant aux générations futures. Nous nous fixons des objectifs dans des domaines que nous considérons comme essentiels et nous en rendons compte en détail dans notre rapport sur le développement durable. Lors de la réalisation de dessins techniques, nous étiquetons toutes les pièces en plastique recyclables en conséquence, en ajoutant un indicateur de matériau, un code de recyclage et un timbre dateur afin d'assurer un tri et une traçabilité corrects. Le dioxyde de carbone est le gaz à effet de serre le plus nocif. En essayant de contenir les émissions, nous contribuons à la quête pour sauver notre climat. Nowy Styl assume la responsabilité de ses émissions et s'engage dans des activités visant à assurer des productions ainsi que des produits plus durables. Nous avons mis en œuvre un système de gestion du CO2 pour l'Organisation (empreinte CO2 pour l'Organisation) conformément aux exigences énoncées dans la norme ISO 14064-1 ainsi que dans le Protocole sur les GES et confirmées par le Certificat CO2 Performance Ladder. Par ailleurs, nous alignons volontairement nos opérations et nos stratégies sur les dix principes, universellement acceptés, du Pacte mondial de l'ONU.

Taktik

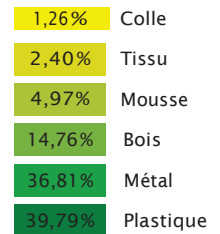
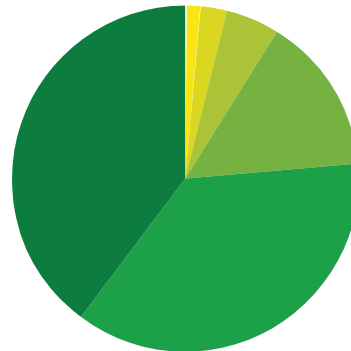
SWIVEL CHAIR MESH

2/3

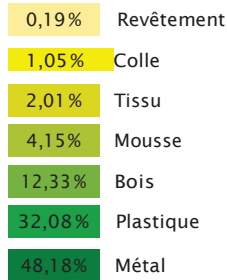
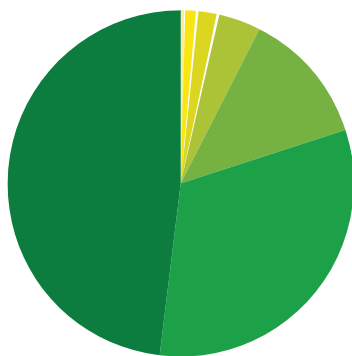
Taktik MESH TS25 RTS ACTIV1
(synchrone)



Taktik MESH TS25 RTS ERGON-2L
(contact permanent)



Taktik MESH RB TS25 RTS ERGON-2L (siège haut avec repose pieds)



Matières :	Dont Recyclé	Recyclable
Revêtement non tissé	0%	100%
Colle	0%	0%
Tissu (polyester)	50%	100%
Mousse (PU)	0%	67%
Bois	0%	100%
Plastique (PP, nylon)	15%	100%
Métal	15%	100%

3/3

Caractéristiques environnementales :

- Mousses sans CFC/HCFC (chlorofluorocarbures / hydrochlorofluorocarbures)
- Le tissu est non collé sur les mousses pour faciliter le recyclage
- Utilisation raisonnée de matériaux à faible émission de Co2 (usines certifiées selon Co2 Performance Ladder – Certificat de sensibilisation au CO2 Niveau 3)
- Classement EcoVadis "Platinum" (seulement 1% des entreprises certifiées EcoVadis sont classées au niveau "Platinum")
- Certification environnementale ISO 14001 de toutes nos usines, toutes situées en Europe
- Certification Eco Conception ISO 14006 (système de management environnemental - Conception écologique)
- ISO 45001 - système de la gestion de la santé et sécurité au travail

Service :

- Assemblage facile
- Garantie de 5 ans
- Durabilité
- Fourniture possible des pièces détachées pendant 10 ans
- Entretien et réparation par remplacement des parties usées ou abimées (roulettes, vérin, base, accotoirs...)