

LEO SOFT

L'UNITE CHAISE 4P ISO NON FEU NOIR LEO 1 MG01
121195

SPECIFICHE TECNICHE
SPECIFICATIONS TECHNIQUES
TECHNICAL SPECIFICATIONS

2 ANNI DI GARANZIA
2 YEARS WARRANTY
2 ANS DE GARANTIE



CARATTERISTICHE

■ SCHIENALE

Struttura: Interno schienale e retro schienale in polipropilene.

Imbottitura: Poliuretano espanso flessibile ignifugo.

■ SEDILE

Struttura: Interno sedile e sotto sedile in polipropilene.

Imbottitura: Poliuretano espanso flessibile ignifugo.

■ TELAIO

Struttura: Tubolare d'acciaio verniciato nero (Leo Soft), verniciato alluminio (Leo Soft ALU) o cromato (Leo Soft CR).

■ PIEDINI

Tipo: Polipropilene nero.

■ RIVESTIMENTO - UPHOLSTERY - REVÊTEMENT



Nero
Black
Noir

MG01

FEATURES

■ BACKREST

Structure: Polypropylene inner and outer backrest.

Padding: Fire retardant polyurethane foam.

■ SEAT

Structure: Polypropylene inner and outer seat.

Padding: Fire retardant polyurethane foam.

■ FRAME

Structure: Black painted (Leo Soft), aluminium painted (Leo Soft ALU) or chromed (Leo Soft CR) steel tube.

■ FEET

Type: Black polypropylene.

CARACTÉRISTIQUES

■ DOSSIER

Structure: Intérieur et arrière du dossier en polypropylène.

Rembourrage: Mousse de polyuréthane ignifuge.

■ ASSISE

Structure: Intérieur et dessous de l'assise en polypropylène.

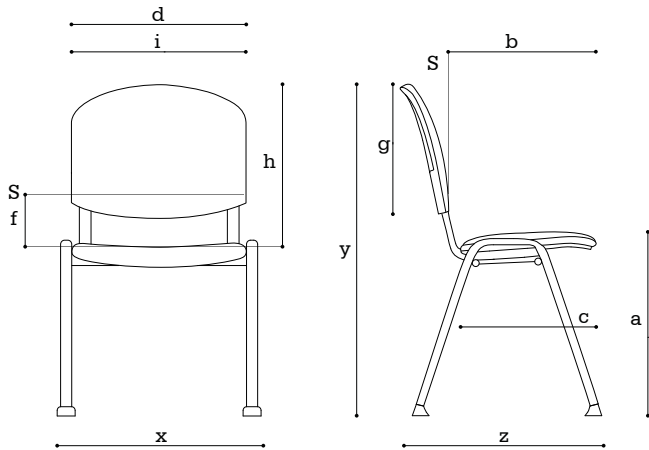
Rembourrage: Mousse de polyuréthane ignifuge.

■ PIÈTEMENT 4 PIEDS

Structure: Tube d'acier finition noire (Leo Soft), finition aluminium (Leo Soft ALU), chromé (Leo Soft CR).

■ PATINS

Type: Polypropylène noir.



DIMENSIONI DI INGOMBRO
OVERALL DIMENSIONS
DIMENSION HORS TOUT

Larghezza totale / Total width / Largeur total X: **550 mm**
 Altezza totale / Total height / Hauteur total Y: **810 mm**
 Profondità totale / Total dept / Profondeur total Z: **605 mm**

■ **DIMENSIONI RILEVATE**

■ **DIMENSIONS**

■ **RELEVES DIMENSIONNELS**

(a) Altezza seduta	Seat height	<i>Hauteur d'assise</i>	460 mm
(b) Profondità seduta	Seat dept	<i>Profondeur d'assise</i>	440 mm
(c) Profondità piastra sedile	Seat tray depth	<i>Profondeur plateau d'assise</i>	420 mm
(d) Larghezza della seduta	Seat width	<i>Largeur d'assise</i>	470 mm
(e) Inclinazione della seduta	Seat inclination	<i>Inclinaison d'assise</i>	-
(f) Altezza dal punto S	Height from point S	<i>Hauteur du point S</i>	170 mm
(g) Altezza schienale	Back height	<i>Hauteur de dossier</i>	340 mm
(h) Altezza totale schienale	Total back height	<i>Hauteur de sommet dossier</i>	410 mm
(i) Larghezza schienale	Back width	<i>Largeur de dossier</i>	470 mm
(j) Altezza poggiatesta	Headrest height	<i>Hauteur appuye-tête</i>	-
(k) Curvatura orizzontale	Horizontal curvature	<i>Courbure horizontale</i>	-
(l) Inclinazione schienale	Back inclination	<i>Plage d'inclinaisons du dossier</i>	-
(m) Diametro base	Base diameter	<i>Diamètre base</i>	-
(n) Lunghezza dei braccioli	Armrest length	<i>Longueur de l'accotoir</i>	-
(o) Larghezza dei braccioli	Armrest width	<i>Largeur de l'accotoir</i>	-
(p) Altezza dei braccioli	Armrest height	<i>Hauteur de l'accotoir</i>	-
(q) Larghezza poggiatesta	Headrest width	<i>Largeur appuye-tête</i>	-
(r) Larghezza netta tra i braccioli	Armrest total width	<i>Largeur libre entre accotoirs</i>	-
(s) Proiezione massima	Maximum projection	<i>Saillie maximale du piètement</i>	-
(t) Raggio base	Base radius	<i>Cote de stabilité</i>	-
(u) Consumo rivestimento	Coating consumption	<i>Revêtement consommation</i>	-
(v) Altezza poggiatesta bordo schien.	Headrest height from backrest	<i>Hauteur appuye-tête du sommet dossier</i>	-
Slider	Slider	<i>Translateur</i>	-
Pelle/tessuto	Leather/ Fabric	<i>Cuir / Tissu</i>	-

■ **IMBALLAGGIO**

■ **PACKAGING**

■ **EMBALLAGE**

N. unità	N. of units	N. d'unités	4 pc
Dimensioni	Dimension	Dimensions	765x585x1065
Volume	Volume	Volume	0,45 m³
Peso Netto	Net weight	Poids net	21 kg
Peso Lordo	Gross weight	Poids brut	25 kg (4 pc)
■ Materiale	■ Material	■ Matériel	
Cartone ondulato	Corrugated cardboard	Carton ondulé	

■ **GOMMA**

■ **FOAM**

■ **MOUSSE**

			Thickness	Density
Schienale	Back	Dossier	24 mm	18
Sedile	Seat	Assise	27 mm	21
Basamento	Base	Base	-	-
Braccioli	Arms	Accoudoirs	-	-
Fianchi	Sides	Côtés	-	-

■ OPTIONAL



BRT 01
Set braccioli fissi in polipropilene con tavoletta ribaltabile lato destro in polipropilene

Set of fixed polypropylene armrests with folding right polypropylene tablet
 Jeu d'accoudoirs fixes en polypropylène avec tablette rebattable droite en polypropylène



BRT 02
Bracciolo destro fisso in polipropilene con tavoletta ribaltabile in polipropilene

Polypropylene right armrest with folding polypropylene tablet
 Accoudoir de droite en polypropylène avec tablette rebattable en polypropylène



BRF 06
Set braccioli fissi in polipropilene

Set of fixed polypropylene armrests
 Jeu d'accoudoirs fixes en polypropylène



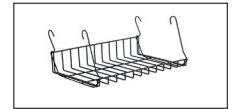
AGG LEO REG.
Coppia agganci regolabili in polipropilene

Set of polypropylene adjustable links
 Jeu d'accroche réglables en polypropylène



AGG LEO
Coppia agganci in polipropilene (solo per sedia senza braccioli)

Set of polypropylene links (only for chair without armrests)
 Jeu d'accroche en polypropylène (seulement pour chaise sans accoudoirs)



BK LEO
Cestino in metallo nero
 Black metal basket
 Panier en métal noir



BRT 03 ANTI-PANIC
Set braccioli fissi in polipropilene con tavoletta ribaltabile lato destro in polipropilene, snodo antipánico

Set of fixed polypropylene armrests with folding right polypropylene tablet, anti-panic mechanism
 Jeu d'accoudoirs fixes en polypropylène avec tablette rebattable droite en polypropylène, mouvement anti-panique



BRT 04 ANTI-PANIC
Bracciolo destro fisso in polipropilene con tavoletta ribaltabile in polipropilene, snodo antipánico

Polypropylene right armrest with folding polypropylene tablet, anti-panic mechanism
 Accoudoir de droite en polypropylène avec tablette rebattable en polypropylène, mouvement anti-panique



BD LEO
Barra distanziatrice per file in metallo

Metal alignment bar for rows
 Barre inter-rangée en metal



FA LEO
Fusto con agganci integrati in metallo verniciato nero

Black painted frame with integrated links
 Piètement 4 pieds en tube d'acier finition noire avec accroches intégrées



FA LEO CR
Fusto con agganci integrati in metallo cromato

Chromed frame with integrated links
 Piètement 4 pieds en tube d'acier chromée avec accroches intégrées



TR LEO
Carrello in metallo su ruote (portata max 12 sedie)
 Metal trolley (maximum load 12 chairs)
 Chariot en metal (charge maximale 12 chaises)



FR
Poliuretano espanso ignifugo

Fire retardant polyurethane foam
 Mousse de polyuréthane ignifuge