

**DIMENSIONI DI INGOMBRO
OVERALL DIMENSIONS
DIMENSION HORS TOUT**

Larghezza totale / Total width / Largeur total	X: 620 mm
Altezza totale / Total height / Hauteur total	Y: 970/1220 mm
Profondità totale / Total dept / Profondeur total	Z: 620 mm

■ **DIMENSIONI RILEVATE**

■ **DIMENSIONS**

■ **RELEVES DIMENSIONNELS**

(a) Altezza seduta	Seat height	<i>Hauteur d'assise</i>	550/800 mm
(b) Profondità seduta	Seat dept	<i>Profondeur d'assise</i>	430 mm
(c) Profondità piastra seduta	Seat tray depth	<i>Profondeur plateau d'assise</i>	430 mm
(d) Larghezza della seduta	Seat width	<i>Largeur d'assise</i>	470 mm
(e) Inclinazione della seduta	Seat inclination	<i>Inclinaison d'assise</i>	-
(f) Altezza dal punto S	Height from point S	<i>Hauteur du point S</i>	250 mm
(g) Altezza schienale	Back height	<i>Hauteur de dossier</i>	310 mm
(h) Altezza totale schienale	Total back height	<i>Hauteur de sommet dossier</i>	550 mm
(i) Larghezza schienale	Back width	<i>Largeur de dossier</i>	410 mm
(j) Altezza poggiatesta	Headrest height	<i>Hauteur appuye-tête</i>	-
(k) Curvatura orizzontale	Horizontal curvature	<i>Courbure horizontale</i>	-
(l) Inclinazione schienale	Back inclination	<i>Plage d'inclinaisons du dossier</i>	-
(m) Diametro base	Base diameter	<i>Diamètre base</i>	630 mm
(n) Lunghezza dei braccioli	Armrest lenght	<i>Longueur de l'accotoir</i>	-
(o) Larghezza dei braccioli	Armrest width	<i>Largeur de l'accotoir</i>	-
(p) Altezza dei braccioli	Armrest height	<i>Hauteur de l'accotoir</i>	-
(q) Diametro poggiapiedi	Foot ring diameter	<i>Diamètre repose-pied</i>	460 mm
(r) Larghezza netta tra i braccioli	Armrest total width	<i>Largeur libre entre accotoirs</i>	-
(s) Proiezione massimale	Maximum projection	<i>Saillie maximale du piètement</i>	320 mm
(t) Raggio base	Base radius	<i>Cote de stabilité</i>	260 mm
(u) Consumo rivestimento	Coating consumption	<i>Revêtement consommation</i>	-
(v) Altezza poggiapiedi	Height foot ring	<i>Hauteur repose-pied</i>	190/430 mm
Slider	Slider	<i>Translateur</i>	-
Pelle/tessuto	Leather/ Fabric	<i>Cuir / Tissu</i>	-

■ **IMBALLAGGIO**

■ **PACKAGING**

■ **EMBALLAGE**

N.unità	N. of units	N. d'unités	1 pc
Dimensioni	Dimension	Dimensions	800x200x600
Volume	Volume	Volume	0,1 m³
Peso Netto	Net weight	Poids net	11 kg
Peso Lordo	Gross weight	Poids brut	12.5 kg
■ Materiale	■ Material	■ Matériel	
Cartone ondulato	Corrugated cardboard	Carton ondulé	

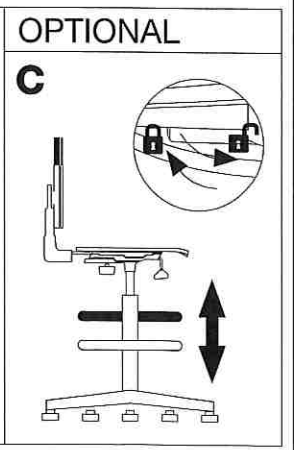
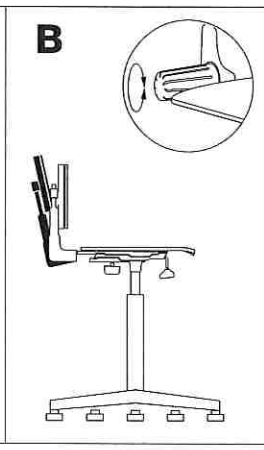
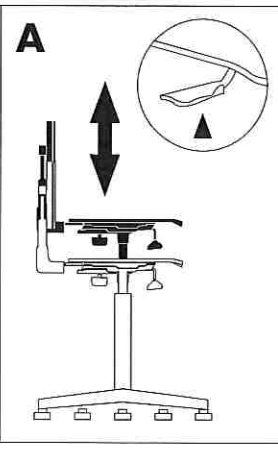
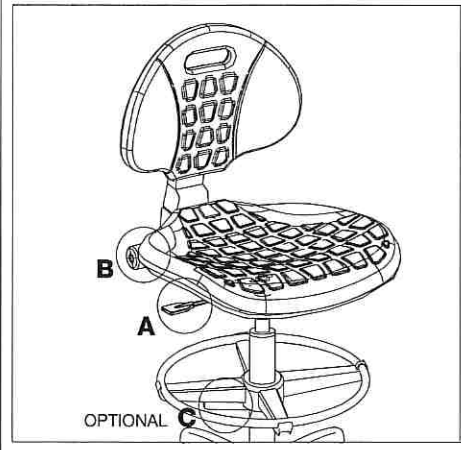
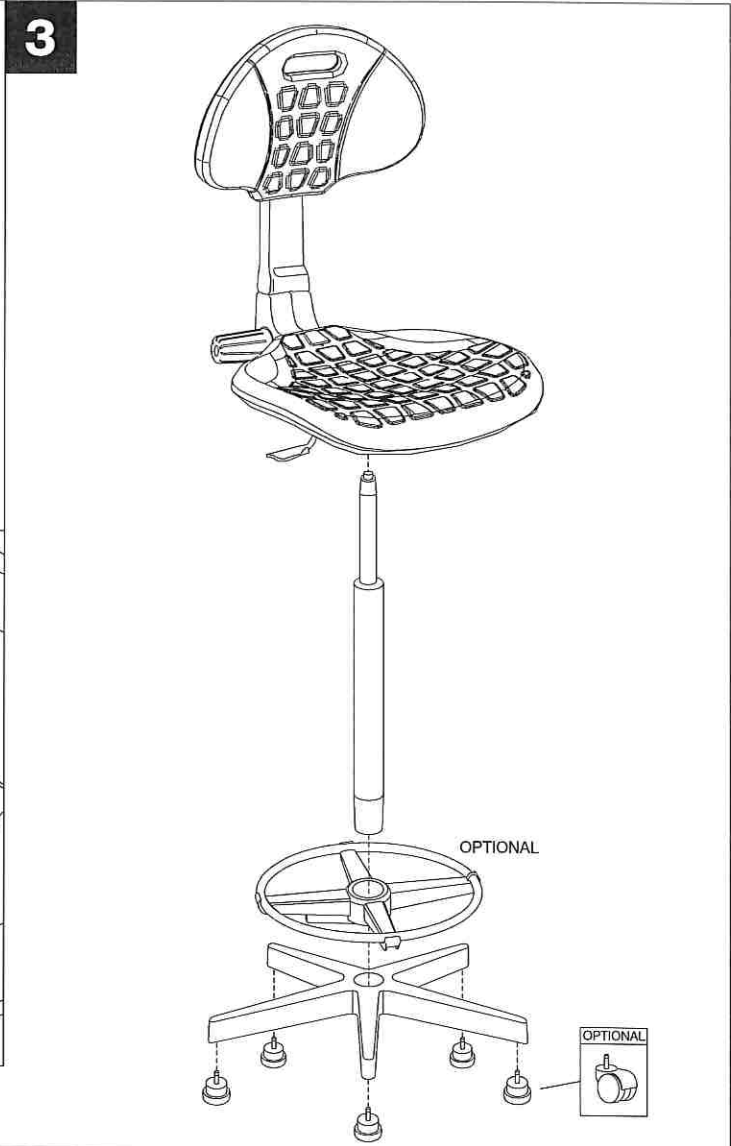
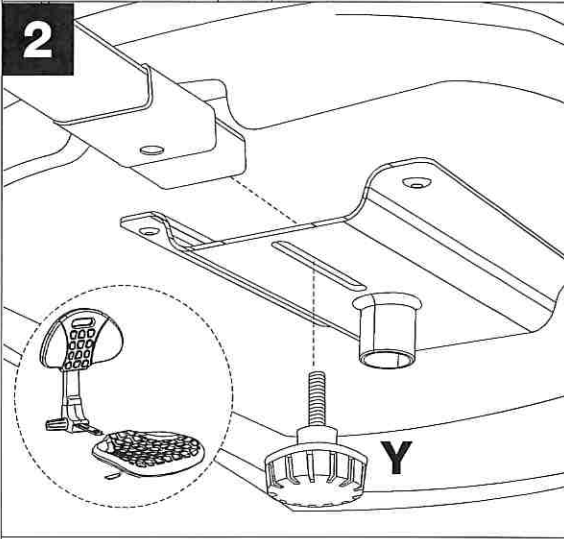
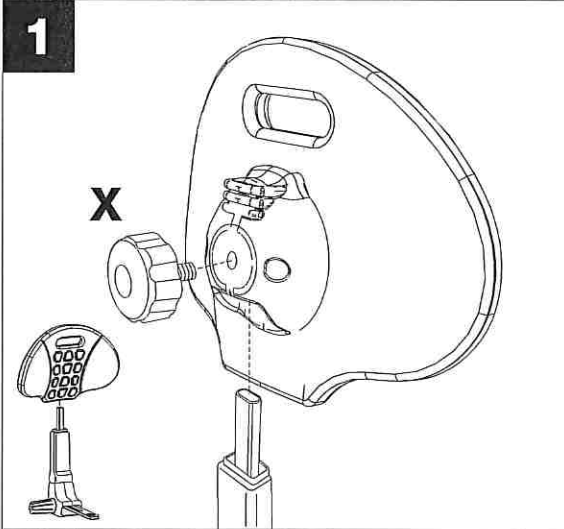
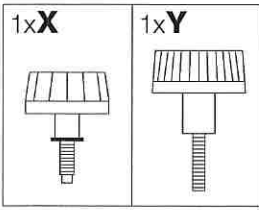
■ **GOMMA**

■ **FOAM**

■ **MOUSSE**

			Thickness	Density
Schienale	Back	Dossier	-	-
Sedile	Seat	Assise	-	-
Basamento	Base	Base	-	-
Braccioli	Arms	Accoudoirs	-	-
Fianchi	Sides	Côtés	-	-

TEKNIK 02/03 CP



ISTSGGIM018 rev1