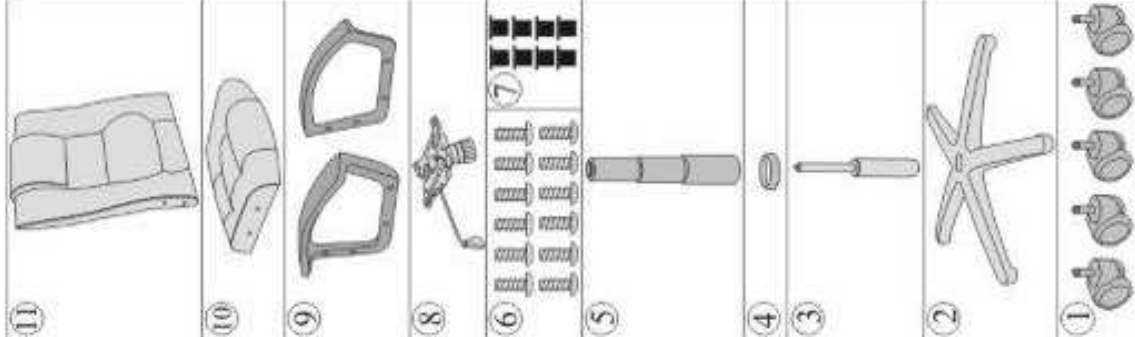


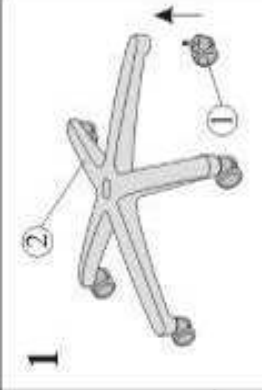
LAGUNA TS06 PF16 TILT/C



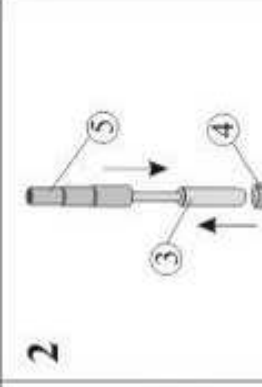
Outil nécessaire pour procéder au montage: tournevis
forme "croix". /
Additional tools needed for assembly: Philips tip screwdriver.

ATTENTION!

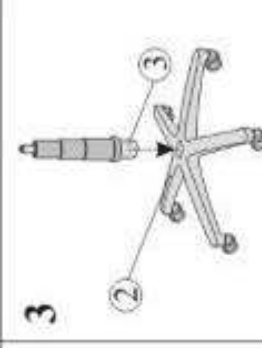
Le montage et l'échange de la cartouche de gaz ne peuvent être effectués que par une personne qualifiée.
Exchange and repair of gas-lifts should be carried out by trained specialists only.



1



2



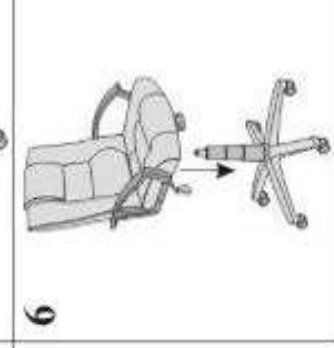
3



4

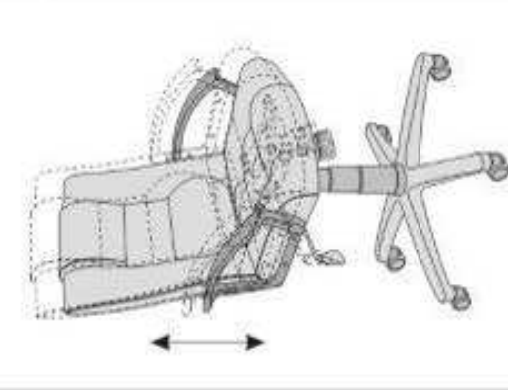


5



6

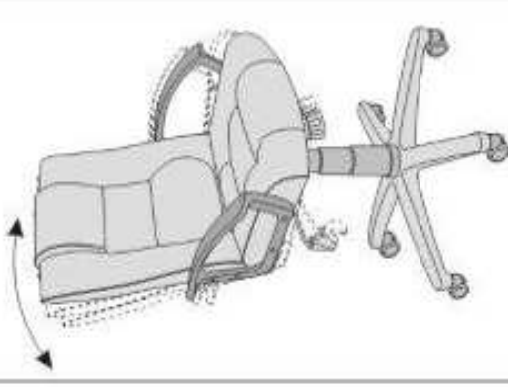
Les différents réglages / Adjustment options



1 Réglage de la
hauteur d'assise
/ Gas height
adjustment



1



2 Déblocage du dossier
/ Synchronized
free floating movement
3 Blocage du dossier
/ Synchron
movement in
locked position



2



4 Volant de réglage de
la tension du dossier.
/ Tension
adjustment knob



4